

KNIKLADERS

Om zoveel mogelijk aan de eisen en wensen van haar klanten te kunnen voldoen, beschikt TOBROCO-GIANT over een breed assortiment knikladers. Dit assortiment bestaat uit 25 verschillende modellen die uiteenlopen van machines met een eigen gewicht van 1.000 kg tot 6.000 kg. TOBROCO-GIANT is continu bezig met het doorontwikkelen en perfectioneren van de GIANT knikladers. In deze folder zijn de GIANT knikladers uit de zware comfort middenklasse weergegeven, welke een eigen gewicht hebben van 2.350 kg tot 2.770 kg. Voor meer informatie over de andere modellen GIANT knikladers en de verschillende aanbouwdelen, verwijzen wij u graag naar onze overige folders en onze vernieuwde website: www.tobroco-giant.com.



V362

De GIANT V362 is met zijn 36 pk de lichtste in zijn klasse. Deze kniklader is als enige uit deze serie opgebouwd met steekassen, waardoor met één versnelling een snelheid van 0-18 km/h gehaald kan worden. Dit model is standaard uitgerust met een automatische sperfunctie. Door de vernieuwde kantelbare motorcover zijn de GIANT modellen nog beter toegankelijk voor onderhoud en service.

V452T & V452T X-TRA

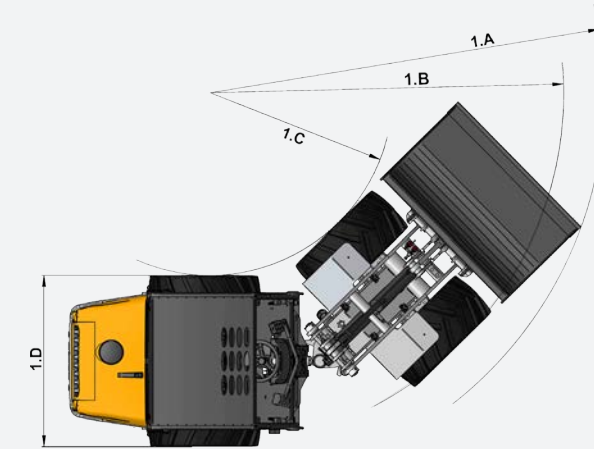
De GIANT V452T en V452T X-TRA zijn de kleinste GIANT knikladers met 2 versnellingen, zware planetaire eindaandrijving en automatische sperfunctie in het assortiment van TOBROCO. Ook de bekende "X-TRA" uitvoeringen zijn verkrijgbaar als nieuw model. Door het verlaagde voorframe hebben deze machines een grote kiplast, terwijl de machine toch licht en compact blijft. Net als bij de voorgaande modellen zijn deze machines leverbaar met driepuntheffinrichting en PTO.

TECHNISCHE SPECIFICATIES



V452T HD & V452T X-TRA HD

Door de vraag naar een machine met hoge topsnelheid heeft TOBROCO-GIANT de GIANT V452T HD en de GIANT V452T X-TRA HD ontwikkeld. De zware aandrijving (heavy duty, 12 ton) waarover deze machines beschikken heeft niet alleen als voordeel dat een rijsnelheid tot 28 km/h gehaald kan worden, maar tevens zal de trekkracht aanzienlijk toenemen. Door het groter eigen gewicht zullen de kiplasten van deze machines ook toenemen ten opzichten van de normale V452T en de V452T X-TRA modellen.



	V362	V452T	V452T HD	V452T X-TRA	V452T X-TRA HD
Motor	4 cilinder Kubota 36 pk / 26 kW	4 cilinder Kubota turbo 45 pk / 33 kW	4 cilinder Kubota turbo 45 pk / 33 kW	4 cilinder Kubota turbo 45 pk / 33 kW	4 cilinder Kubota turbo 45 pk / 33 kW
Aandrijving	Hydraulisch 4WD met automotive besturing, cardan	Hydraulisch 4WD met automotive besturing, cardan, 8 tonnes assen, Planetaire eindaandrijving	Hydraulisch 4WD met automotive besturing, cardan, 12 tonnes assen, Planetaire eindaandrijving	Hydraulisch 4WD met automotive besturing, cardan, 8 tonnes assen, Planetaire eindaandrijving	Hydraulisch 4WD met automotive besturing, cardan, 12 tonnes assen, Planetaire eindaandrijving
Rijsnelheid	0 - 18 km/h	0 - 10 km/h - 0 - 20 km/h	0 - 10 km/h - 0 - 28 km/h	0 - 10 km/h - 0 - 20 km/h	0 - 10 km/h - 0 - 28 km/h
Werkhydrauliek	51 L/min (180 bar)	51 L/min (210 bar)	51 L/min (210 bar)	51 L/min (210 bar)	51 L/min (210 bar)
Kiplast ¹	2.000 kg	2.050 kg	2.200 kg	2.600 kg	2.700 kg
Hefvermogen	1.750 kg	1.750 kg	1.800 kg	2.200 kg	2.250 kg
Gewicht ²	2.350 kg	2.400 kg	2.770 kg	2.400 kg	2.770 kg
Parkeerrem	Trommelrem	Trommelrem	Trommelrem	Trommelrem	Trommelrem
Diesel / Olie inhoud	48 L / 54 L	48 L / 54 L	47 L / 54 L	30 L / 54 L	30 L / 54 L
Snelwissel	GIANT STANDARD Hydraulisch	GIANT STANDARD Hydraulisch	GIANT STANDARD Hydraulisch	GIANT STANDARD Hydraulisch	GIANT STANDARD Hydraulisch
Banden (Voertuig breedte)	10.0/75-15.3 AS (1.040 mm)	11.5/80-15.3 AS (1.100 mm)	11.5/80-15.3 AS (1.100 mm)	11.5/80-15.3 AS (1.100 mm)	11.5/80-15.3 AS (1.100 mm)

	V362	V452T	V452T HD	V452T X-TRA	V452T X-TRA HD
A Wielbasis	1.643	1.643	1.643	1.695	1.695
B Totale lengte	3.247	3.247	3.247	3.316	3.316
C Lengte met bak	4.015	4.015	4.015	4.085	4.085
D Lengte hefinrichting	540	540	540	540	540
E Min. hoogte heflat achter	253	253	253	253	253
F Max. hoogte heflat achter	652	652	652	652	652
G Zithoogte	1.296	1.341	1.341	1.341	1.341
H Max. hoogte met ROPS/FOPS veiligheidsdak	2.277	2.322	2.322	2.322	2.322
Max. hoogte met cabine	2.300	2.345	2.345	2.345	2.345
Max. Neerklapbaar dak (hoog)	1.900	1.945	1.945	1.945	1.945
Max. Neerklapbaar dak (laag)	2.365	2.410	2.410	2.410	2.410
I Hoogte voorframe	1.686	1.731	1.731	1.492	1.492
J Max. dumphoogte	2.099	2.144	2.144	1.735	1.735
K Max. hoogte draaipunt	2.919	2.964	2.964	2.498	2.498
Hoogte draaipunt met verlengde hef	3.057	3.102	3.102	--	--
L Hoogte met bak	3.487	3.532	3.532	3.070	3.070
M Inhaalhoek (aan de grond)	43°	43°	43°	42°	42°
N Inhaalhoek	45°	45°	45°	47°	47°
O Uitkiephoek	43°	43°	43°	37°	37°
P Max. oprijhoek	27°	30°	30°	30°	30°
Q Diameter standaard band	Ø 760	Ø 850	Ø 850	Ø 850	Ø 850
1A Draairadius met bak	2.972	2.972	2.972	3.045	3.045
1B Buiten draairadius	2.560	2.560	2.560	2.623	2.623
1C Binnen draairadius	1.460	1.460	1.460	1.523	1.523
1D Totale breedte (vanaf)	1.070	1.100	1.100	1.100	1.100

	V362	V452T	V452T HD	V452T X-TRA	V452T X-TRA HD
S	2.000 kg	2.050 kg	2.200 kg	2.600 kg	2.700 kg
T	1.550 kg	1.580 kg	1.620 kg	1.850 kg	2.000 kg
U	1.050 kg	1.100 kg	1.200 kg	1.320 kg	1.400 kg
U (met verlengde hefarm)	950 kg	1.000 kg	1.100 kg	1.150 kg	1.250 kg
V	800 kg	850 kg	900 kg	1.050 kg	1.000 kg
W	2.400 kg	2.525 kg	2.650 kg	2.700 kg	2.800 kg
X	1.550 kg	1.600 kg	1.700 kg	1.700 kg	1.800 kg
Y	1.100 kg	1.150 kg	1.250 kg	1.250 kg	1.380 kg

Maten in mm. Kiplasten in rechte stand gemeten, zonder extra conragewichten. Gegevens en wijzigingen onder voorbehoud.
¹ Gemeten op scharnierpunt in rechte stand.
² Gemeten met grondbak en bestuurder.