

# TOMACH

## ELEKTRISCHE GRAAFMACHINES



### ET219

2 tonner op basis van  
de Takeuchi TB216



### ET225

2,5 tonner op basis van  
de Takeuchi TB225



### ET240


4 tonner op basis van  
de Takeuchi TB235-2

### Waarom kiezen voor Tomach:

- ✓ *Uitstekende minigravers met betrouwbare Takeuchi techniek*
- ✓ *100% elektrisch*
- ✓ *Laag geluidsniveau*
- ✓ *Geen CO2 uitstoot*
- ✓ *Minimaal onderhoud*

**TOMACH voegt twee unieke werelden samen tot ideale graafmachines die zijn voorbereid op de toekomst.**



Veldbraken 2, 5084 HS Biest-Houtakker  
06-11 83 46 58 • [info@tomach.nl](mailto:info@tomach.nl) • 

VOOR MEER INFORMATIE: [WWW.TOMACH.NL](http://WWW.TOMACH.NL)

# TECHNISCHE SPECIFICATIES **TOMACH ET219**

## AANDRIJVING

TYPE AANDRIJVING	Elektrisch
TRACTIE SYSTEEM	Rubber 23 cm
VERMOGEN NOMINAAL/PIEK	10kW-42Nm / 15kW-95Nm
KOELING	Water

## ACCU

SYSTEEM SPANNING	12 V
HOOG VOLTAGE	83,2 VDC Nominaal
ACCUTECHNIEK	Lithium ijzer fosfaat LiFeP04
CAPACITEIT	25 kWh
LADEN	Tot 10kWh, 1 of 3 fase
LEVENSDUUR	2000-3000 cycli
NORMALE WERKTIJD*	1 werkdag

## AFMETINGEN

LENGTE RIJWERK [P]	1520 mm
BREEDTE [O TOT O-1]	980 -1300 mm (uitschuifbaar)
TRANSPORTHOOGTE [V]	2360 mm
GEWICHT - MET SNELWISSEL	1940 kg
GEWICHT MET 3 BAKKEN	2150 kg

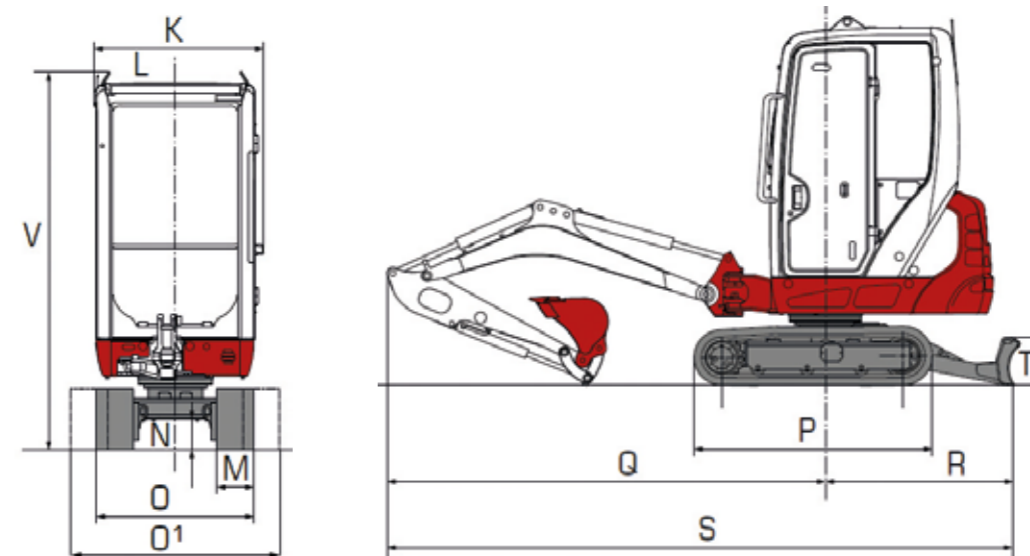
## HYDRAULIEK

ALGEMEEN	Standaard Takeuchi
----------	--------------------

## OVERIG

BEDIENING	Bedieningshendels - pedalen
STOEL	Ergonomisch, comfort
VERLICHTING	Led-werkverlichting + -zwaai
CABINE	TOPS/ROPS/OPG level 1
CABINEVERWARMING	Standaard (elektrisch)
SNELHEID	2,2-4,2 km/u
GELUIDSNIVEAU 500 RPM	51 dB(A) in de cabine
GELUIDSNIVEAU 2400 RPM	70 dB(A) in de cabine
VERVOEREN	Op aanhangwagen
ONDERHOUD	Minimaal
MONITOR	Compleet, inzichtelijke info

## MAATVOERING / SPECIFICATIES



**TOMACH ET219**  
2 tonner op basis van  
de Takeuchi TB216

Bekijk de  
**Tomach ET219**  
op de website



\*onder normale werkomstandigheden

# TECHNISCHE SPECIFICATIES **TOMACH ET225**

## AANDRIJVING

TYPE AANDRIJVING	Elektrisch
TRACTIE SYSTEEM	Rubber 25 cm
VERMOGEN NOMINAAL/PIEK	18kW-90Nm / 22kW-120Nm
KOELING	Water

## ACCU

SYSTEEM SPANNING	12 V
HOOG VOLTAGE	83,2 VDC Nominaal
ACCUTECHNIEK	Lithium ijzer fosfaat LiFeP04
CAPACITEIT	33,5 kWh
LADEN	Tot 10kWh, 1 of 3 fase
LEVENSDUUR	2000-3000 cycli
NORMALE WERKTIJD*	1 werkdag

## AFMETINGEN

LENGTE RIJWERK [P]	1790 mm
BREEDTE [O TOT O-1]	1100 - 1500 mm (uitschuifbaar)
TRANSPORTHOOGTE [V]	2430 mm
GEWICHT - MET SNELWISSEL	2520 kg
GEWICHT MET 3 BAKKEN	2730 kg

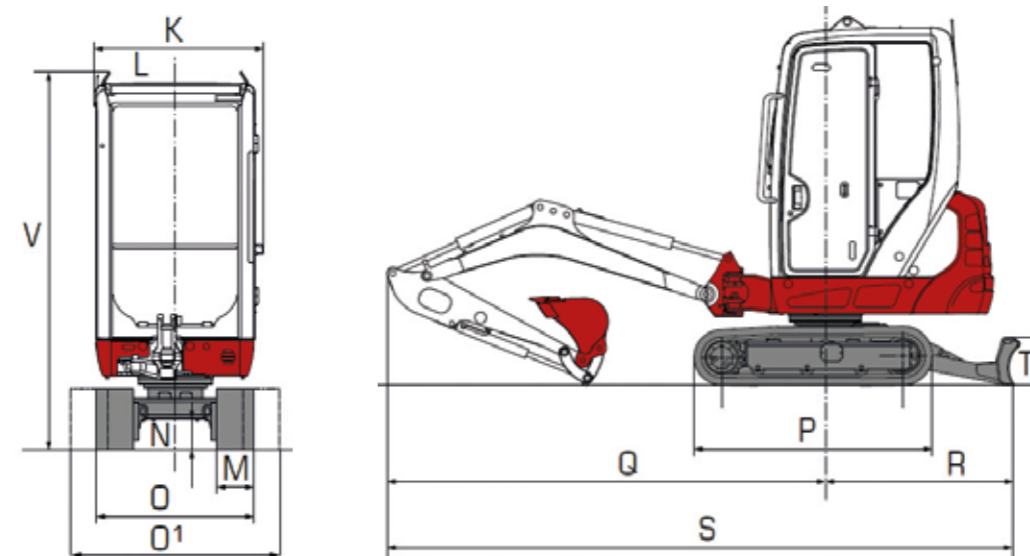
## HYDRAULIEK

ALGEMEEN	Standaard Takeuchi
----------	--------------------

## OVERIG

BEDIENING	Bedieningshendels - pedalen
STOEL	Ergonomisch, comfort
VERLICHTING	Led-werkverlichting + -zwaai
CABINE	TOPS/ROPS/OPG level 1
CABINEVERWARMING	Standaard (elektrisch)
SNELHEID	2,5 - 4,2 km/u
GELUIDSNIVEAU 500 RPM	51 dB(A) in de cabine
GELUIDSNIVEAU 2400 RPM	70 dB(A) in de cabine
VERVOEREN	Op aanhangwagen
ONDERHOUD	Minimaal
MONITOR	Compleet, inzichtelijke info

## MAATVOERING / SPECIFICATIES



Bekijk de **Tomach ET225** op de website



\*onder normale werkomstandigheden

**TOMACH ET225**  
2,5 tonner op basis van  
de Takeuchi TB225

# TECHNISCHE SPECIFICATIES **TOMACH ET240**

## AANDRIJVING

TYPE AANDRIJVING	Elektrisch
TRACTIE SYSTEEM	Rubber 30 cm
VERMOGEN NOMINAAL / PIEK	22kW-120Nm / 25kW-125Nm
KOELING	Water

## ACCU

SYSTEEM SPANNING	12 V
HOOG VOLTAGE	76,8 VDC Nominaal 67,2 - 87,6 VDC
ACCUTECHNIEK	Lithium ijzer fosfaat LiFeP04
CAPACITEIT	70 kWh
LADEN	3 kWh of 9 kWh met Onboard lader(s) 1 of 3 fase
LEVENSDUUR	2000-3000 cycli
NORMALE WERKTIJD*	1 werkdag

## AFMETINGEN

LENGTE RIJWERK [G]	2110 mm
BREEDTE [O]	1580 mm
TRANSPORTHOOGTE [V]	2495 mm
GEWICHT - MET SNELWISSEL	4040 kg
GEWICHT MET 3 BAKKEN	4280 kg

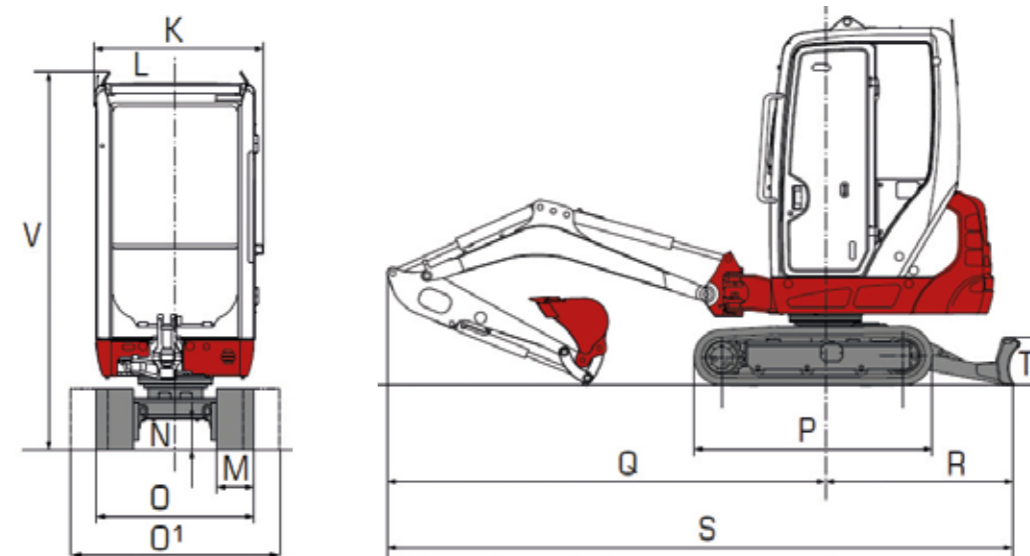
## HYDRAULIEK

ALGEMEEN	Standaard Takeuchi
----------	--------------------

## OVERIG

BEDIENING	Bedieningshendels - pedalen
STOEL	Ergonomisch, comfort
VERLICHTING	Led-werkverlichting + -zwaai
CABINE	TOPS/ROPS/OPG level 1
CABINEVERWARMING	Standaard (elektrisch)
SNELHEID	2,5 - 4,2 km/u
GELUIDSNIVEAU 500 RPM	51 dB(A) in de cabine
GELUIDSNIVEAU 2400 RPM	70 dB(A) in de cabine
VERVOEREN	Vrachtwagen / overig
ONDERHOUD	Minimaal
MONITOR	Compleet, inzichtelijke info

## MAATVOERING / SPECIFICATIES



**TOMACH ET240**  
4 tonner op basis van  
de Takeuchi TB235-2

Bekijk de  
**Tomach ET240**  
op de website



\*onder normale werkomstandigheden

# TOMACH B.V.

De TOMACH is goed voor de opdrachtgever, opdrachtnemer, werknemer en de duurzaamheid van onze aarde. De gebruikte innovatieve oplossingen voegen het beste samen van reeds hooggewaardeerde betrouwbare Takeuchi minigravers in combinatie met duurzame oplossingen gericht op geen CO<sup>2</sup> uitstoot en vermindering van geluidsniveau.

**Dé oplossing voor een flinke stap voorwaarts op de CO<sup>2</sup>-Prestatieladder en een gunningsvoordeel bij aanbestedingen.**

**Subsidie:** MIA en VAMIL-regeling:  
Overleg hierover met uw fiscaal adviseur.

- ✓ Dé oplossing voor duurzaam en emissievrij werken met een hele goede minigraver.
- ✓ Breed inzetbaar, lage onderhoudskosten en voorbereid op toekomstige regelgeving.
- ✓ Unieke machines met bewezen betrouwbare accu, ruime laadmogelijkheden en een sterke elektromotor.
- ✓ Ideaal om in gebouwen te gebruiken door geen uitlaatgassen en zeer laag geluidsniveau.
- ✓ Hoge waardering voor gebruikte materialen, perfecte bediening, ergonomische stoel en ruime cabine, op basis van Takeuchi.
- ✓ Zeer gewild bij werknemer, werkgever en opdrachtgever.



Met de TOMACH machines levert u een bijdrage aan de Duurzame Ontwikkelings Doelstelling (SDG) 12.2: 'Tegen 2030 duurzaam beheer en efficiënt gebruik van natuurlijke hulpbronnen realiseren'.

**UW DEALER:** TOMACH 

**TOMACH BV, A.M.J. (Toon) Heesters**  
Veldbraken 2, 5084 HS Biest-Houtakker  
**Telefoon:** 06-11 83 46 58 **Website:** tomach.nl

