

# TECHNISCHE GEGEVENS TB370 MONOBOOM & TWO PIECE BOOM

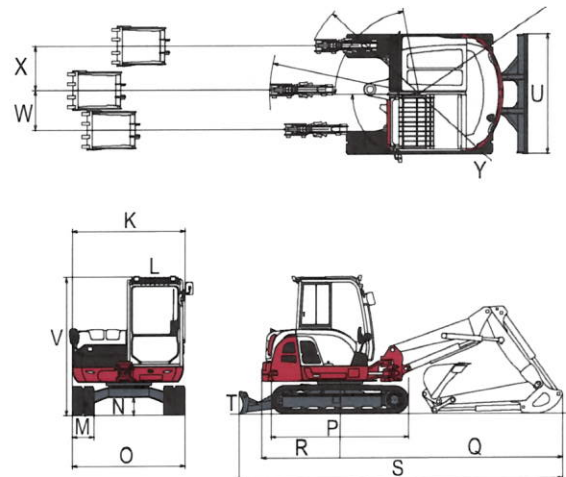
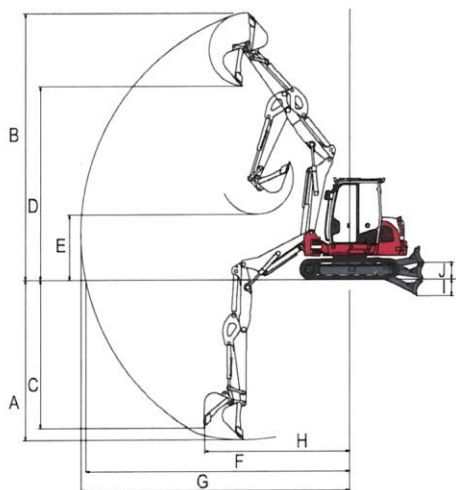
TECHNISCHE SPECIFICATIES		MONO	TWO PIECE
Machinegewicht	kg	6.710	7.065
Bodemdruk	kg/cm <sup>2</sup>	0,37	0,39
Geluidsniveau LwA	dB(A)	95,0	95,0
Geluidsniveau LpA	dB(A)	70,0	70,0
Zwenksnelheid	T/min	8,8	8,8
Rijsnelheid 1	km/u	2,5	2,5
Rijsnelheid 2	km/u	4,7	4,7
Max. hellingshoek	Graden	30	30
Zwenkhoek giek	Graden	79/51	79/51

MOTOR			MONOBOOM & TWO PIECE BOOM
Type	V2607-CR-TE5B		
Vermogen ISO 9249/SAEJ 1349	kW/Pk's	42,4/57,6	
Toerental	T/min	2.000	
Cilinderinhoud	cm <sup>3</sup>	2.615	
Aantal cilinders	Stuks	4	
Koelwater	L	11	
Motorolie	L	9	
Tankinhoud	L	110	

HYDRAULISCH SYSTEEM			MONOBOOM & TWO PIECE BOOM
Hoofdpomp	Geregeld op basis van het totaalvermogen		
Max. capaciteit (max. druk P1)	l/min (MPa)	160,0 (24,5)	
Max. capaciteit (max. druk P2)		46,6 (24,0)	
Max. capaciteit (max. druk P3)	l/min (MPa)	16,0 (3,5)	
1e extra hydraulische functie	l/min (MPa)	120,0 (20,6)	
2e extra hydraulische functie	l/min (MPa)	46,6 (20,6)	
3e extra hydraulische functie links en rechts	l/min (MPa)	3,5/21,0	
4e extra hydraulische functie	l/min (MPa)	46,6 (20,6)	
Inhoud hydraulische tank	L	46,6 (20,6)	

Technische wijzigingen voorbehouden.

AFMETINGEN		MONO	TWO PIECE
Max. graafdiepte	A mm	4085	4110
Max. graafhoogte	B mm	6420	6825
Max. verticale graafdiepte	C mm	3815	3840
Max. storthoogte	D mm	4545	4955
Min. storthoogte	E mm	1340	1675
Max. bereik op maaiveldhoogte	F mm	6565	6785
Max. graafradius	G mm	6690	6905
Max. verticale graafradius	H mm	3560	3565
Max. daaldiepte dozerblad	I mm	430	430
Max. hefhoogte dozerblad	J mm	430	430
Breedte bovenwagen	K mm	2095	2095
Breedte cabine	L mm	1045	1045
Breedte rubbertrack	M mm	400	400
Vrije ruimte onderwagen	N mm	335	335
Breedte onderwagen	O mm	2100	2100
Totale lengte rijwerk	P mm	2575	2575
Giek afstand tot hart draaikrans	Q mm	4475	4420
Dozerblad afstand tot hart draaikrans	R mm	1870	1870
Transportlengte, dozerblad aan achterzijde	S mm	6375	6325
Hoogte dozerblad	T mm	430	430
Breedte dozerblad	U mm	2100	2100
Transporthoogte	V mm	2540	2540
Zwenkhoekverstelling links	W mm	615	615
Zwenkhoekverstelling rechts	X mm	860	860
Zwenkradius achter	Y mm	1480	1480



**TAKEUCHI**