



ELEKTRISCHE MINIGRAVER TB35e



TECHNISCHE GEGEVENS TB35e

TECHNISCHE SPECIFICATIES

Machine gewicht	kg	3960
Gronddruk	kg/cm ²	0,34
Zwenksnelheid	T/min	8,2
Rijsnelheid laag	km/h	3
Rijsnelheid hoog	km/h	4,4
Maximale hellingshoek	graden	30
Zwenkhoek giek (links/rechts)	graden	70/55
Maximale uitbreekkracht standaardbak	kN	27,1
Maximale indringkracht arm	kN	19,1
Elektrisch systeem (voltage - capaciteit)	V - Ah	12 - 45

BATTERIJ & OPLADEN

Batterij technologie		Lithium-Ion
Batterij capaciteit	kWh	49,3
Batterij voltage	Volt	87,6
Opladen met onboard charger	voltage/uren	200 - 240 / 7
Opladen met offboard charger	voltage/uren	340 - 460 / 4

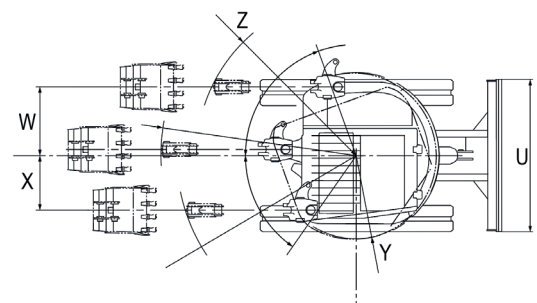
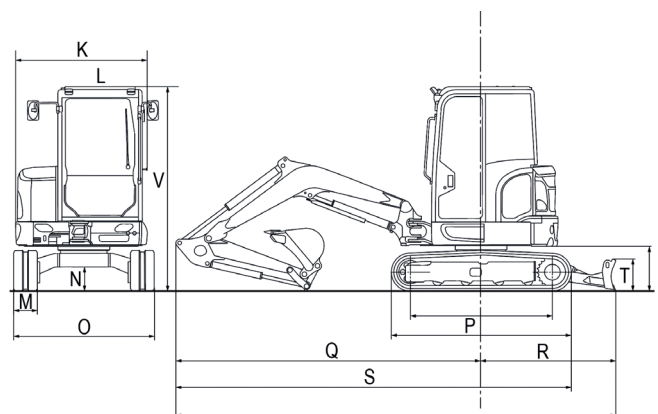
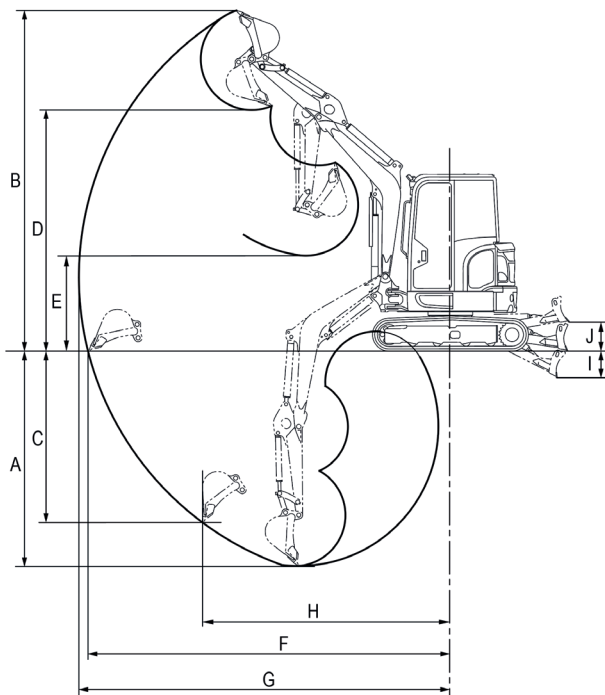
HYDRAULISCH SYSTEEM

Hydraulische pompen		LS-geregeld
1e extra hydraulische functie	l/min (Mpa)	64,5 - 21
2e extra hydraulische functie	l/min (Mpa)	22,0 - 20,6
4e extra hydraulische functie	l/min (Mpa)	22,0 - 20,6

Technische wijzigingen voorbehouden.

AFMETINGEN

Max. graafdiepte	A	mm	3205
Max. graafhoogte	B	mm	4945
Max. verticale graafdiepte	C	mm	2505
Max. storthoogte	D	mm	3530
Min. storthoogte	E	mm	1205
Max. grond graafradius	F	mm	5305
Max. graafradius	G	mm	5430
Max. verticale graafradius	H	mm	3655
Max. daaldiepte dozerblad	I	mm	380
Max. hefhoogte dozerblad	J	mm	415
Breedte bovenwagen	K	mm	1625
Breedte cabine	L	mm	1040
Breedte rubbertrack	M	mm	300
Vrije ruimte onderwagen	N	mm	295
Breedte onderwagen	O	mm	1740
Totale lengte rijwerk	P	mm	2215
Giek afstand tot hart draaikrans	Q	mm	3780
Dozerblad afstand hart draaikrans	R	mm	1650
Transportlengte, dozerblad aan achterzijde	S	mm	5445
Hoogte dozerblad	T	mm	395
Breedte dozerblad	U	mm	1740
Transporthoogte	V	mm	2490
Zwenkгиеkverstelling links	W	mm	625
Zwenkгиеkverstelling rechts	X	mm	785
Min. zwenkradius achter	Y	mm	950
Min. zwenkradius rechts	Z	mm	1860



Druckouten en vergissingen voorbehouden. Stand 05/2025