

# TAKEUCHI®

**MINIGRAVER**

**TB217R**



# OVER TAKEUCHI

Takeuchi is de absolute top in mini- en midgravers en rupsladers. Wereldleider in innovatie, duurzaamheid en kwaliteit. Vakmensen over de hele wereld vertrouwen blind op onze machines. Daarom maken we grondverzetmachines die altijd blijven doorgaan. 100% betrouwbaar en onverwoestbaar. De lange levensduur en hoge restwaarde zorgen ervoor dat elke Takeuchi zichzelf dubbel en dwars terugverdient.

## ONZE PRESTATIE-BELOFTEN

- **HOGЕ PRODUCTIVITEIT** door een optimale samenwerking tussen de motor en het hydraulisch systeem.
- **BREED INZETBAAR** als werktuigdrager voor veel toepassingen.
- **VERLENGSTUK VAN DE PROFESSIONAL** door gebruiksvriendelijke aansturing.
- **INNOVATIEVE PRODUCTEN EN SERVICES** door permanente doorontwikkeling - rekening houdend met de toekomstige normen.
- **LAGE TOTAL COST OF OWNERSHIP** door machine ontwikkeling met het oog op duurzaamheid en hoge kwaliteit.

## SUCCEsverhaal

Het succesverhaal van Takeuchi begon met de oprichting in 1963 en vooral met de uitvinding in 1970 van de eerste minigraafmachine wereldwijd. Takeuchi is het resultaat van ruim 50 jaar innovatie en continue doorontwikkeling. Voor de Benelux vertalen we hoogstaande Japanse technologie naar oplossingen en mogelijkheden die in jouw werkgebied het beste presteren.

Al onze machines zijn ontworpen met de mens als uitgangspunt. Krachtig, comfortabel en intuïtief – een verlengstuk van de professional. Alles werkt precies zoals je wilt dat het werkt. Daarnaast zijn er talloze uitbreidingen en maatwerkmogelijkheden.

## VOORDELEN VAN HET TAKEUCHI ONTWERP

- **INTUÏTIEVE BEDIENING** door hoogwaardige, perfect op elkaar afgestemde hydraulische componenten.
- **ERGONOMISCHE CABINE** van hoogstaand niveau voor optimaal werkcomfort voor de machinist.
- **DEGELIJKE OPBOUW** door gebruik van hoogwaardig staal in plaats van kunststof.
- **JAPANSE KWALITEIT** de machines worden gebouwd met de beste materialen en een enorme zorgvuldigheid waardoor ze altijd betrouwbaar inzetbaar zijn.

Altijd voorzien van service en ondersteuning door gedreven importeurs die de wereldwijde reputatie van Takeuchi echt onverwoestbaar maken.



**1963**  
Oprichting van het bedrijf door Akio Takeuchi

**1970**  
Introductie eerste compacte graafmachine wereldwijd: de TB1000

**1986**  
Introductie eerste Track Loader wereldwijd: de TL10

**1994**  
Productie van de eerste Takeuchi binnendraaier

**1997**  
Start van de samenwerking met Takeuchi Benelux

**2006**  
Voltooiing Parts Center in Murakami

**2013**  
50 jaar Takeuchi

# TB217R: SEMI-BINNENDRAAIER MET ONGEKENDE STABILITEIT

De TB217R minigraver heeft een ongekende stabiliteit en een groot graafbereik. Dit komt onder andere door het verzwaarde contra-gewicht aan de onder- en achterzijde en de verlengde graafarm. Daardoor is deze 1.7 tonner ook beter toegerust voor het gebruik van zwaardere uitrustingsstukken.

## DE BELANGRIJKSTE HIGHLIGHTS

- **SEMI BINNENDRAAIER CONCEPT** garandeert flexibele inzet in kleinere en smalle ruimtes.
- **ONGEKENDE STABILITEIT** door verzwaard conragewicht en uitschuifbare onderwagen.
- **IDEALE WERKTUIGDRAGER** door drie hydraulische extra functies.
- **MOTOR VOLDOET AAN ALLE EMISSIENORMEN** zonder toepassing van een roetfilter.
- **GROOT GRAAFBEREIK** door extra conragewicht en verlengde graafarm.
- **INTUÏTIEVE BEDIENING** zorgt ervoor dat iedere machinist direct en makkelijk aan de slag kan.
- **KRACHTIGE PERFORMANCE** door 4 hydraulische pompen en sterke dieselmotor.
- **DOORDACHT DESIGN** van de slangen en leidingen zodat dit handig is in het gebruik van de uitrustingsstukken.
- **DEGELIJKE OPBOUW** door gebruik van hoogwaardig staal in plaats van kunststof.



**2014**  
250.000<sup>e</sup>  
graafmachine  
loopt van de  
band

**2019**  
Introductie  
van het eerste  
model van de  
3 serie: de  
TB370

**2021**  
Opening  
centraal  
Europees  
magazijn in  
Nijmegen

# UITRUSTING

## OPTIMALE INZETBAARHEID: DE HYDRAULISCHE FUNCTIES VOOR UITRUSTINGSSTUKKEN

De TB217R is standaard uitgerust met drie extra hydraulische functies. De eerste en tweede extra hydraulische functies zijn proportioneel en daardoor geschikt voor het aansturen van bijvoorbeeld een sloopsorteergrijper.

Mede door het eigen gewicht van 1690 kg is de TB217R uitermate geschikt voor het gebruik van alle uitrustingsstukken.



1



2

## IDEAAL VERLENGSTUK: CONSTRUCTIE VAN DE GIEK

Ook bij de constructie van de giek is er ingezet op de hoogste kwaliteit – tot in detail. Profiteer van de volgende voordelen:

- **STABIELE CONSTRUCTIE** door gietstalen zwenkbok, die speling minimaliseert.
- **GEGARANDEERDE LANGE LEVENSDUUR** door optimaal gedimensioneerde pennen en bussen.
- **SPELING MINIMALISEREN** door kroonmoeren op cruciale scharnierpunten zoals op het draaipunt van de lepelsteel, hierdoor kan je nauwkeuriger werken.
- **GEDOSEERD AFREMSEN** van hefsnelheid doordat hefcilinder is voorzien van einddemping.
- **BESCHERMDE GIEKCILINDER** door plaatsing aan achterzijde van de giek.

Door de doordachte giekconstructie bereikt de TB217R een max. laadhoogte van 2545 mm.

# UITVOERING

## ROBUUST IN GEBRUIK: HET DOZERBLAD

Het dozerblad bestaat uit hoogwaardig staal, wat zorgt voor een hoge stabiliteit, ook bij een maximaal uitgeschoven onderwagen.



## MINIMALE UITVAL: RIJWERK



De hoogstaande kwaliteit van het uitschuifbare rijwerk biedt meerdere voordelen:

- **SNEL EN DOELTREFFEND WERKEN** door automatische lastafhankelijke rijnsnelheid (als de weerstand in de tweede rijnsnelheid toeneemt, schakelt de machine automatisch terug naar de eerste rijnsnelheid; als de weerstand afneemt, wordt opnieuw opgeschakeld).
- **HOOGWAARDIGE RIJWERKCOMPONENTEN**, onderrollen met drie flenzen en 'short pitch' rubbertracks.
- **LAGE BEDRIJFSKOSTEN** door lagere totale reparatie- en onderhoudskosten.
- **OPTIMALE BESCHERMING** van de telescoopcilinder door slimme constructie.



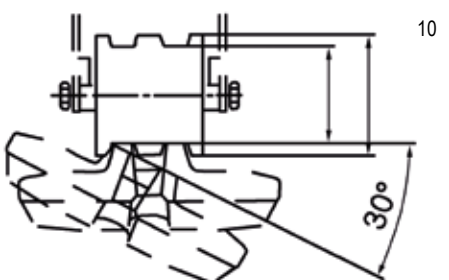
BREEDTE INGESCHOVEN ONDERWAGEN  
980 MM



BREEDTE UITGESCHOVEN ONDERWAGEN  
1.300 MM



UITSCHUIFBARE ONDERWAGEN



OPTIMALE  
TRACKGELEIDING



ONDERROLLEN  
MET 3 FLENZEN



KETTINGGELEIDER

# MOTOR EN ONDERHOUD

## ZUIVERE PRESTATIES: MOTOR EN HYDRAULIEK

De TB217R is uitgerust met een krachtige EU Stage 5 dieselmotor van 11,5 kW. Hiermee kun je krachtig werken en je brandstofverbruik beperken:

- **STERKE PERFORMANCE & INTUITIEVE BEDIENING** door vermogensgeregelde hydrauliek pompen.
- **STORINGSVRIJ WERKEN** door standaard automatisch brandstoftontlichtingssysteem.
- **BRANDSTOFNIVEAU AFLEESBAAR** tijdens tanken door brandstofmeter naast vulopening.
- **EENVOUDIG ONDERHOUD** door goed toegankelijke onderhoudspunten.
- **AFSLUITBARE OPBERGRUIMTE** voor vetpomp en gereedschapsset.



# CANOPY



## COMFORTZONE: RUIME WERKPLEK

- **COMFORTABELE ZITPOSITIE** door stoel met hoge rugleuning en de mogelijkheid tot gewichtsinstelling.
- **ERGONOMISCHE ONDERSTEUNING** door in hoogte verstelbare armleuningen.



# CANOPY



19

## TOTAALOVERZICHT: DE MONITOR

Alle actuele machine informatie, zoals bijvoorbeeld het niveau van de brandstoftank en de bedrijfsuren vind je terug op het hoofdscherm.

- **SNEL OVERZICHT** door begrijpelijke symbolen en duidelijke opbouw.
- **EENVOUDIG TE BEDIENEN** omdat alle menu onderdelen met slechts 3 toetsen opgevraagd kunnen worden.



20



21

## VEILIGE WERKPLEK

Door de gecertificeerde canopy constructie is de machinist beschermd tegen regen. Het veiligheidsdak is voorzien van hijsogen en twee ingebouwde werkklampen. Ook is er een werkklamp bevestigd aan de giek. Hierdoor is het zicht optimaal.



22

# UITRUSTING TB217R

## WERKUITRUSTING

- Eerste, tweede en derde extra hydraulische functies zijn aangebracht op de lepelsteel
- Standaard drukloze retour ten behoeve van bijv. hamerfunctie
- De eerste en tweede extra hydraulische functies zijn proportioneel aangestuurd
- De derde extra hydraulische functie wordt standaard gebruikt voor de hydraulische snelwisselaar
- Lange graafarm
- Hogedrukafsluitkranen voor de extra hydraulische functies
- 3 werklampen, twee ingebouwd in veiligheidsdak, en één op de giek
- TSS – Startonderbreker

## DOZERBLAD

- In breedte verstelbaar
- Sjorogen

## RIJWERK

- Uitschuifbare onderwagen (hydraulisch verstelbaar)
- 'Short pitch' rubbertracks
- Onderrollen met drie flenzen
- Rijmotoren met rem (automatisch)
- Rijsnelheid automaat

## MOTOR/HYDRAULIEK

- Motor voldoet aan emissienorm EU Stage 5
- 4 hydrauliekpompen
- Olie-/waterkoeler met hoge capaciteit
- Dubbel luchtfilter element t.b.v. motor
- Automatische zwenkrem
- Gereedschapsset en vetspuit
- Automatische brandstoftank ontluchting
- Voorspanventiel HD-tank incl. filter

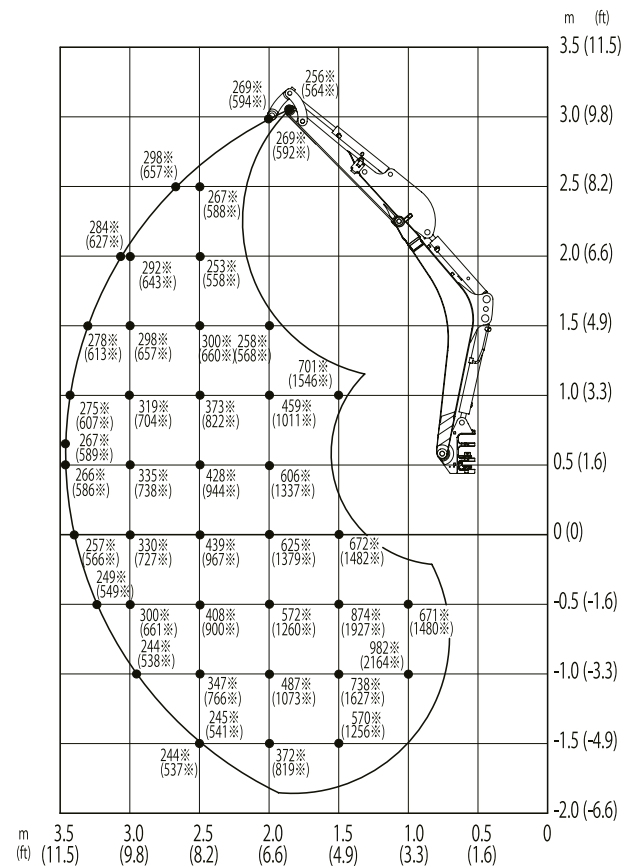
## CANOPY

- Veiligheidsstructuur TOPS/ROPS/OPG Level 1
- Hijsogen aan veiligheidsdak
- Comfortstoel met hoge rugleuning



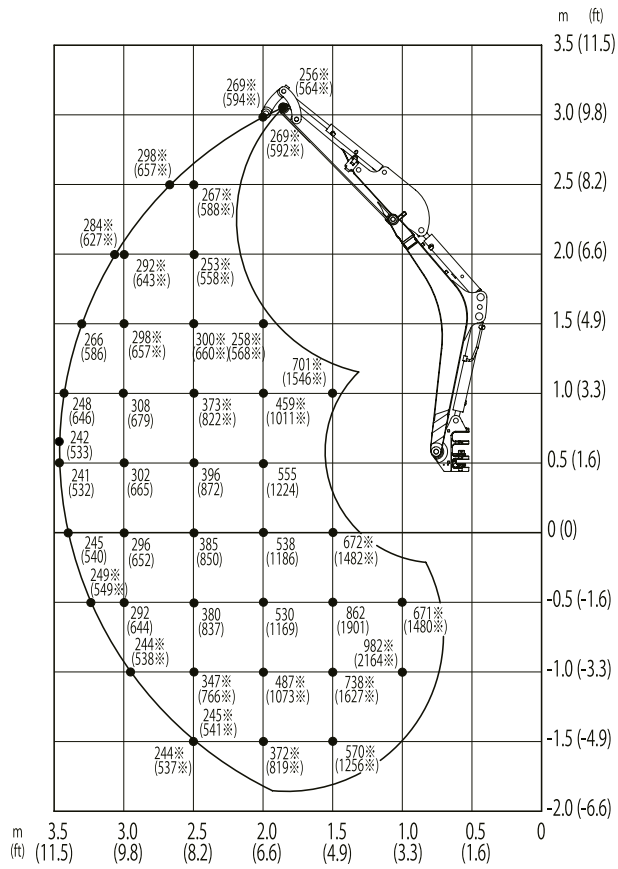
# HIJSLAST TABEL

## NAAR VOREN, DOZERBLAD OPGETILD

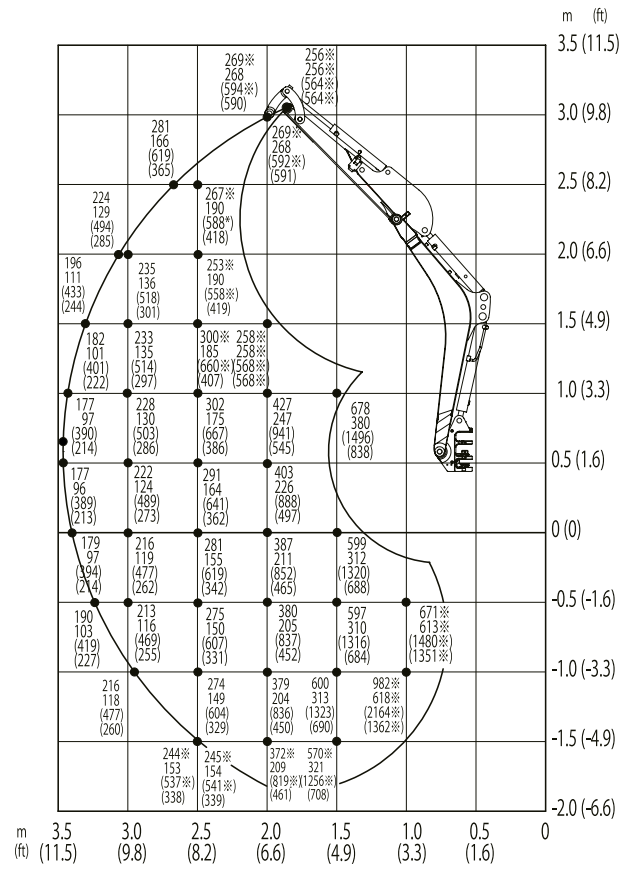


De hijslasten in de grafieken bedragen tot 87% van de hydraulische heflast resp. tot 75% van de kiplast. De waarden zijn vermeld in kilogram. Technische wijzigingen voorbehouden.

## NAAR ACHTEREN



## NAAR DE ZIJKANT



# TECHNISCHE GEGEVENS TB217R

## TECHNISCHE SPECIFICATIES

Machinengewicht	kg	1690
Bodemdruk	kg/cm <sup>2</sup>	0,26
Geluidsniveau dB(A)	LwA	93
Zwensnelheid	T/min	9,2
Rijsnelheid 1	km/u	2,2
Rijsnelheid 2	km/u	4,2
Max. hellingshoek	Graden	15

## MOTOR

Type		3TNV70 (EU Stage 5)
Vermogen	kW/pk	11,5/15,4
Max. toerental	T/min	2400
Cilinderinhoud	cm <sup>3</sup>	854
Aantal cilinders	Stuks	3
Koelwater	l	3,9
Motorolie	l	2,8
Tankinhoud	l	22

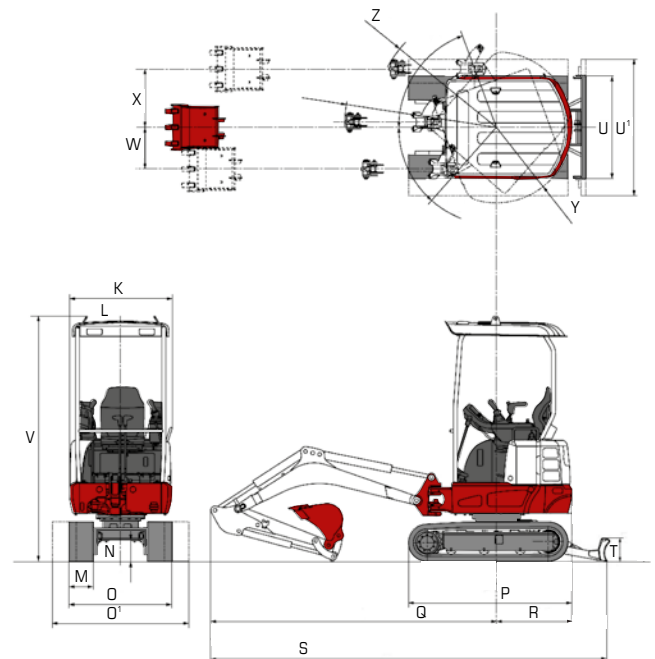
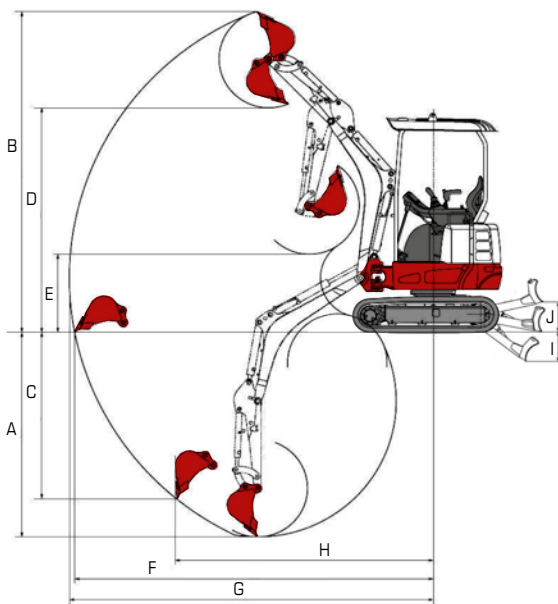
## HYDRAULISCH SYSTEEM

Hydraulische pompen		Vermogensgeregeld
Max. capaciteit (max. druk P1)	l/min (MPa)	16,8 (21,0)
Max. capaciteit (max. druk P2)	l/min (MPa)	16,8 (21,0)
Max. capaciteit (max. druk P3)	l/min (MPa)	10,8 (20,0)
Max. capaciteit (max. druk P4)	l/min (MPa)	6,5 (3,4)
1e extra hydraulische functie	l/min (MPa)	33,6 (21,0)
2e extra hydraulische functie	l/min (MPa)	10,8 (20,0)
3e extra hydraulische functie	l/min (MPa)	6,5 (3,4)/10,8 (20,0)
Hydrauliektankinhoud	L	16,1

Technische wijzigingen voorbehouden.

## AFMETINGEN

Max. graafdiepte	A	mm	2390
Max. graafhoogte	B	mm	3570
Max. verticale graafdiepte	C	mm	1970
Max. storthoogte	D	mm	2545
Min. storthoogte	E	mm	635
Max. bereik op maaiveldhoogte	F	mm	3945
Max. graafradius	G	mm	4000
Max. verticale graafradius	H	mm	2760
Max. daaldiepte dozerblad	I	mm	365
Max. hefhoogte dozerblad	J	mm	360
Breedte bovenwagen	K	mm	980
Breedte cabine	L	mm	980
Breedte rubbertrack	M	mm	230
Vrije ruimte onderwagen	N	mm	205
Breedte onderwagen	O/O1	mm	980 – 1300
Totale lengte rijwerk	P	mm	1570
Giek afstand tot hart draaikrans	Q	mm	2725
Dozerblad afstand tot hart draaikrans	R	mm	1200
Transportlengte, dozerblad aan achterzijde	S	mm	3970
Hoogte dozerblad	T	mm	310
Breedte dozerblad	U/U1	mm	980 – 1300
Transporthoogte	V	mm	2345
Zwenkpiekverstelling links	W	mm	395
Zwenkpiekverstelling rechts	X	mm	555
Minimale zwenkradius achter	Y	mm	720
Minimale zwenkradius rechts	Z	mm	1185



# TAKEUCHI

Takeuchi Benelux

info@takeuchibenelux.com

+31(0)88-202 51 24