

TAKEUCHI®

MIDGRAVER

TB240



OVER TAKEUCHI

Takeuchi is de absolute top in mini- en midgravers en rupsladers. Wereldleider in innovatie, duurzaamheid en kwaliteit. Vakmensen over de hele wereld vertrouwen blind op onze machines. Daarom maken we grondverzetmachines die altijd blijven doorgaan. 100% betrouwbaar en onverwoestbaar. De lange levensduur en hoge restwaarde zorgen ervoor dat elke Takeuchi zichzelf dubbel en dwars terugverdient.

ONZE PRESTATIE-BELOFTEN

- **HOGЕ PRODUCTIVITEIT** door een optimale samenwerking tussen de motor en het hydraulisch systeem.
- **BREED INZETBAAR** als werktuigdrager voor veel toepassingen.
- **VERLENGSTUK VAN DE PROFESSIONAL** door gebruiksvriendelijke aansturing.
- **INNOVATIEVE PRODUCTEN EN SERVICES** door permanente doorontwikkeling - rekening houdend met de toekomstige normen.
- **LAGE TOTAL COST OF OWNERSHIP** door machine ontwikkeling met het oog op duurzaamheid en hoge kwaliteit.

SUCCEsverhaal

Het succesverhaal van Takeuchi begon met de oprichting in 1963 en vooral met de uitvinding in 1970 van de eerste minigraafmachine wereldwijd. Takeuchi is het resultaat van ruim 50 jaar innovatie en continue doorontwikkeling. Voor de Benelux vertalen we hoogstaande Japanse technologie naar oplossingen en mogelijkheden die in jouw werkgebied het beste presteren.

Al onze machines zijn ontworpen met de mens als uitgangspunt. Krachtig, comfortabel en intuïtief – een verlengstuk van de professional. Alles werkt precies zoals je wilt dat het werkt. Daarnaast zijn er talloze uitbreidingen en maatwerkmogelijkheden.

VOORDELEN VAN HET TAKEUCHI ONTWERP

- **INTUÏTIEVE BEDIENING** door hoogwaardige, perfect op elkaar afgestemde hydraulische componenten.
- **ERGONOMISCHE CABINE** van hoogstaand niveau voor optimaal werkcomfort voor de machinist.
- **DEGELIJKE OPBOUW** door gebruik van hoogwaardig staal in plaats van kunststof.
- **JAPANSE KWALITEIT** de machines worden gebouwd met de beste materialen en een enorme zorgvuldigheid waardoor ze altijd betrouwbaar inzetbaar zijn.

Altijd voorzien van service en ondersteuning door gedreven importeurs die de wereldwijde reputatie van Takeuchi echt onverwoestbaar maken.



1963

Oprichting van het bedrijf door Akio Takeuchi

1970

Introductie eerste compacte graafmachine wereldwijd: de TB1000

1986

Introductie eerste Track Loader wereldwijd: de TL10

1994

Productie van de eerste Takeuchi binnendraaier

1997

Start van de samenwerking met Takeuchi Benelux

2006

Voltooiing Parts Center in Murakami

2013

50 jaar Takeuchi

TB240: COMPACT, STERK & ZEER COMPLEET

De TB240 is perfect voor iedereen die met zware lasten een hoger niveau wil bereiken: de 4 tonner beschikt over een buitengewoon hefvermogen in zijn klasse en kan daarbij heel nauwkeurig worden bestuurd. De uitermate wendbare onderwagen en het feit dat de cabine is voorzien van airconditioning maken de TB240 tot een van de meest aantrekkelijke compacte graafmachines.

DE BELANGRIJKSTE HIGHLIGHTS

- **INTUÏTIEVE BEDIENING** door spelingsvrije en soepel bedienbare joysticks.
- **FLEXIBELE INZET** door drie hydraulische extra functies. Bij de eerste en de tweede functie is de olie-flow instelbaar vanuit de cabine.
- **KRACHTIGE PERFORMANCE** door onder andere 65,3 l/min op de eerste hydraulische extra functie en de 4 cilinder Stage 5 dieselmotor.
- **MAXIMAAL BEDIENINGSCOMFORT** door proportionele aansturing van de eerste en de tweede hydraulische extra functies en de hydraulisch gestuurde rijbedieningshendels.
- **TRILLINGSARM RIJDEN** door 'short pitch' rubbertracks en onderrollen met drie flenzen.
- **ROBUUSTE AFSCHERMKAP** bij hefcilinder ter voorkoming van cilinderschade. De hefcilinder is tevens voorzien van einddemping, dit zorgt voor het zacht afremmen van de hefsnelheid.
- **MOTOR VOLDOET AAN ALLE EMISSIE NORMEN** door een actieve dieselpartikelfilter welke is geïntegreerd in het motormanagement-systeem.
- **SCHONE WERKOMGEVING** door omhoog geplaatste uitlaat (geen beschadiging van muren en geen uitlaatgasbelasting van personen die in de omgeving van de machine werken).
- **AANGENAAM WERKKLIMAAT** door (standaard) automatische airconditioning.
- **UITSTEKEND ZICHT** door ruime cabine, hoge zitpositie en een uitgebreid LED licht pakket.
- **VOLLEDIGE CONTROLE** door Takeuchi Fleet Management systeem.

In deze brochure bespreken we de meest compleet uitgevoerde machine, af-fabriek. De TB240 is namelijk verkrijgbaar in diverse uitvoeringen. Kijk op de pagina met uitvoeringsopties voor meer informatie over de verschillen tussen deze uitvoeringen.



2014	2019	2021
250.000 ^e graafmachine loopt van de band	Introductie van het eerste model van de 3 serie: de TB370	Opening centraal Europees magazijn in Nijmegen

UITRUSTING

OPTIMALE INZETBAARHEID: DE HYDRAULISCHE FUNCTIES VOOR UITRUSTINGSSTUKKEN

De TB240 heeft veel te bieden om je in het werkveld optimaal te ondersteunen:

- **VEELVULDIGE TOEPASSINGSMOGLIJKHEDEN** door drie hydraulische extra functies.

VEILIGHEID BOVEN ALLES: DE HIJSTOEPASSING

Bij zware werkzaamheden worden er hoge eisen gesteld aan de hedendaagse bouwmachines. De TB240 is standaard uitgerust met:

- **VEILIGE HIJSTOEPASSING** door slangbreukbeveiligingsventielen op de hef- en armcilinder en een akoestische overbelastingswaarschuwing op de hefcilinder.
- **EXTRA BEVEILIGING** door gecertificeerde lasthaak op de hydraulische snelwissel.

De machine wordt geleverd volgens de EN-norm: EN 474-5:2006+A2:2012. Dit betekent dat deze voldoet aan de wettelijke veiligheidseisen.

AAN ALLES IS GEDACHT: SLIMME UITRUSTING

Naast de goed beveiligde hijstoepassing beschikt de TB240 over andere belangrijke kenmerken om veilig en comfortabel te kunnen werken:

- **STABIELE CONSTRUCTIE** door sterk gedimensioneerde zwenkbok.
- **UITSTEKEND ZICHTVELD** door de standaarduitrusting met twee LED-werklampen voor- en twee achteraan op de cabine, één LED-werklamp op de giek, één LED-werklamp op de bovenwagen – optimaal aangevuld door twee LED-waarschuwinglampen op de achterzijde van de machine.
- **ROBUUSTE AFSCHERMKAP** bij hefcilinder ter voorkoming van cilinderschade. De hefcilinder is tevens voorzien van einddemping, dit zorgt voor het zacht afremmen van de hefsnelheid.

- **EFFICIËNTE INZET VAN HYDRAULISCHE UITRUSTINGSSTUKKEN** door individuele, proportionele aansturing van de extra hydraulische functies.
- **EENVOUDIGE WISSELING VAN UITRUSTINGSSTUKKEN** door automatisch drukloos maken van de extra hydraulische leidingen.
- **TIJDSBESPARING BIJ WISSELING VAN UITRUSTINGSSTUKKEN** door de tweehandsbediende derde hydraulische functie – voorzien voor de hydraulische snelwissel.

De eerste en tweede hydraulische functie kunnen proportioneel worden aangestuurd. De eerste hydraulische functie heeft op de joystick een aan/uit - aansturing en een modus voor continue aansturing. Het volume van de eerste en tweede hydraulische functie kan ingesteld worden.





ROBUUST IN GEBRUIK: HET DOZERBLAD

Het dozerblad bestaat uit hoogwaardig staal, wat zorgt voor een hoge stabiliteit. Het is een ideaal hulpmiddel voor werkzaamheden zoals nivelleren.

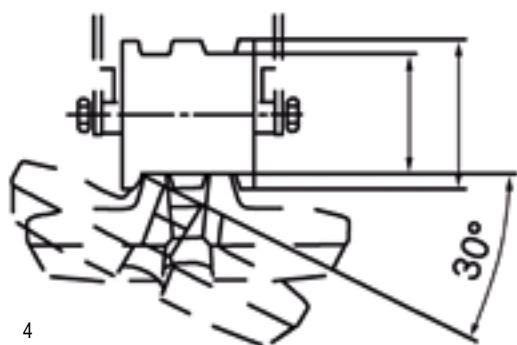
- **OPTIMALE VEILIGHEID TIJDENS TRANSPORT** door ovale sjorogen op het dozerblad. Hierdoor kun je de machine gemakkelijk vastzetten. Daarnaast is de cilinder van het dozerblad voorzien van een afschermkap (deze beschermt tegen schade door vallend materiaal).
- **KANS OP SCHADE GEMINIMALISEERD** door optimaal verbouwd tweeleiding systeem naar het dozerblad.



MINIMALE UITVAL: RIJWERK

De hoge kwaliteit van het rijwerk biedt veel voordelen:

- **SNEL EN DOELTREFFEND WERKEN** door automatische lastafhankelijke rijnsnelheid. Als de weerstand in de tweede rijnsnelheid toeneemt, schakelt de machine automatisch terug naar de eerste rijnsnelheid; als de weerstand afneemt, wordt opnieuw opgeschakeld.
- **TRILLINGSARM RIJDEN** door 'short pitch' rubbertracks en onderrollen met drie flenzen.
- **HOOGWAARDIGE RIJWERKCOMPONENTEN** zorgen voor een lange levensduur.
- **LAGE BEDRIJFSKOSTEN** door lagere totale reparatie- en onderhoudskosten.
- **BEVEILIGD TRANSPORT** door sjorogen op de onderwagen.



4
OPTIMALE
TRACKGELEIDING



5
ONDERROLLEN
MET DRIE FLENZEN

MOTOR EN ONDERHOUD



OPTIMALE TOEGANG: ONDERHOUD

Bij het onderhoud biedt de doordachte constructie van de TB240 alleen maar voordelen:

- **GOEDE TOEGANKELIJKHEID** door motorkap met gasveren die ver geopend kan worden. Daardoor zijn alle componenten van de motor en het hydraulisch systeem goed bereikbaar.
- **AFGESCHERMDE BRANDSTOFVOORZIENING** zowel de brandstof tankdop als de brandstofvulpomp bevinden zich achter afsluitbare kleppen om vandalisme te voorkomen.

ZUIVERE PRESTATIES: DE MOTOR EN UITLAAT

De TB240 beschikt over een krachtige motor met common-rail-systeem en een vermogen van 26,7 kW. Hiermee kun je krachtig werken en je brandstofverbruik beperken:

- **MILIEUVRIENDELIJK** met dieseloxydatiekatalysator (DOC) en actieve dieselpartikelfilter voor de uitlaatgasreiniging.
- **MAXIMAAL HYDRAULISCH VERMOGEN** door powermodus PWR (enkel nodig bij uitzonderlijk zware omstandigheden).
- **LAGER BRANDSTOFVERBRUIK EN LAAG GELUIDSNIVEAU** door ECO-modus

De naar boven gepositioneerde uitlaat voorkomt beschadiging van muren of hekken en zorgt ervoor dat de personen die in de omgeving van de machine werken geen hinder ondervinden van de uitlaatgassen.



TAKEUCHI®



**Bestel je Takeuchi onderdelen
vanaf nu eenvoudig online!**

www.takeuchibenelux.com/shop



CABINE



9

MET SPEELS GEMAK: DE BEDIENINGSELEMENTEN

Bij de TB240 werd bijzondere aandacht besteed aan het bedieningscomfort:

- **HOOG ERGONOMISCH NIVEAU** door optimaal gepositioneerde joysticks met geïntegreerde bedieningsmogelijkheden voor extra hydraulische functies en de rijsnelheid.
- **INTUÏTIEVE BEDIENING** door proportionele aansturing van de extra hydraulische functies.
- **OPTIMAAL BEDIENINGSCOMFORT** door spelingsvrije en soepel bedienbare joysticks.



10

TOTAALOVERZICHT: HET LCD-KLEURENSCHERM



11



12



13



14

Alle actuele machine informatie vind je terug op het hoofdbeeldscherm. Ook de ingestelde olie volumes voor de eerste en tweede hydraulische functie kun je hier raadplegen en aanpassen. Het lcd-scherm werd geoptimaliseerd om de bediening nog verder te vereenvoudigen:

- **UITSTEKENDE LEESBAARHEID** door dag/nacht-design.
- **SNEL OVERZICHT** door begrijpelijke symbolen en duidelijke opbouw.
- **HOOG BEDIENINGSCOMFORT** door innovatieve instellingsmenu's.

Voor de eerste en tweede hydraulische functies kan het debiet veranderd en geprogrammeerd worden. Je vindt alle informatie en instellingen in de overeenkomstige instellingsmenu's.

COMFORTZONE: DE BESTUURDESCABINE

- **ERGONOMISCHE ZITPOSITIE** door de comfortabele stoel (drievoelig in de hoogte verstelbaar) met hoge rugleuning, hoofdsteun en de mogelijkheid om het gewicht in te stellen.
- **OPTIMALE KLIMAATBEHEERSING** door automatische airconditioning met recirculatiefunctie.
- **UITSTEKEND ZICHT** door ruime cabine, vlakke ramen en de hoge zitpositie. De voorruit is kantelbaar met behulp van gasdrukveren en de onderste voorruit is uitneembaar.
- **COMFORTABEL IN- EN UITSTAPPEN** door de grote cabinedeur.
- **BIJKOMENDE VOORZIENINGEN** zoals twee 12 V-stopcontacten buiten en één in de cabine, een AM/FM-radio met AUX-ingang, Bluetooth-functie en USB-aansluiting. Verder is de machine voorzien van een bekerhouder.



15

TAKEUCHI FLEET MANAGEMENT (TFM)

JOUW MACHINES ALTIJD BINNEN HANDBEREIK

Of het nu vanaf de PC is op kantoor of onderweg met de tablet of smartphone, met Takeuchi Fleet Management (TFM) is jouw machine altijd binnen handbereik. Via de online TFM portal kun je op elk moment de real-time machinegegevens inzien – wanneer je machine aan het werk is, vindt er iedere 15 minuten een data transfer plaats, hierdoor weet je te allen tijde hoe de machine presteert. Op deze manier kun je stilstand minimaliseren en kostbare service oproepen voorkomen. Ook kan je in de online TFM portal exact zien op welke locatie jouw machine aan het werk is en of deze op een duurzame en efficiënte manier wordt ingezet.

Je kunt het TFM systeem kosteloos laten activeren door Takeuchi Benelux of de Takeuchi wederverkoper. Het gebruik is de eerste 5 jaar geheel gratis.

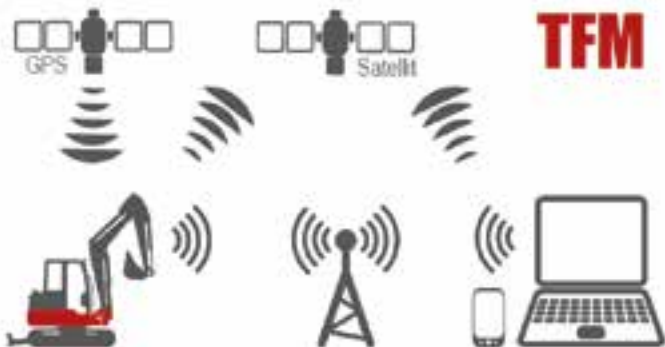


16

COÖRDINEER JE GEHELE MACHINEVLOOT

Beschik je over een grotere machinevloot? Dan is de TFM portal ideaal voor logistiek en gepland onderhoud. Ook voor machines die nog niet zijn uitgerust met TFM is er een oplossing bedacht - hiervoor is een opbouwkit beschikbaar die verkrijgbaar is bij je Takeuchi wederverkoper.

**MEER INFO? BEKIJK DE INSTRUCTIEVIDEO VIA DE WEBPAGINA:
WWW.TAKEUCHIBENELUX.COM/TFM**

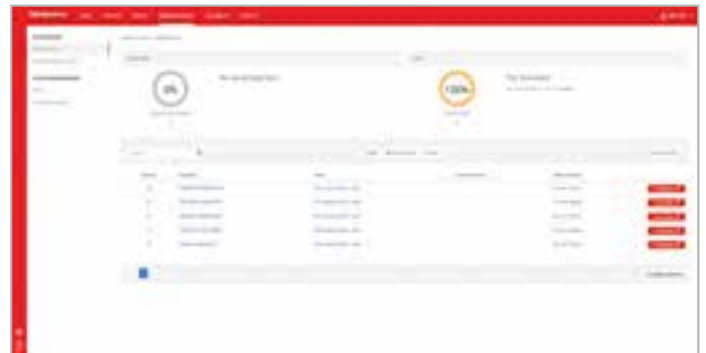


Door TFM werk je:

- **KOSTENVERLAGEND** – je kunt notificaties instellen zodat je meldingen ontvangt wanneer er iets dreigt mis te gaan of wanneer onderhoud noodzakelijk is. Zo kun je tijdig ingrijpen en onnodige reparatiekosten voorkomen.
- **EFFICIËNTER** – vergelijk de gegevens van het brandstofverbruik, de draaiuren, motorbelasting en het toerental en haal het meeste uit jouw machines.
- **VEILIGER** – middels GPS tracking zie je altijd waar jouw machine aan het werk is en kun je ingrijpen in geval van misbruik of diefstal.



17



18

HULP OP AFSTAND

- Bij storingen kan de technische dienst met behulp van de TFM portal het probleem makkelijker identificeren.
- Daardoor zijn ze in staat om op afstand te assisteren en is het niet altijd noodzakelijk om een servicemonteur in te schakelen.
- Is dit toch nodig, dan kan hij de storing gerichter onderzoeken en direct de juiste onderdelen en gereedschappen meebrengen.



19



20



21

UITRUSTING TB240

De uitrusting is afhankelijk van de machine uitvoering die je kiest. Meer informatie over de verschillen tussen de machine uitvoeringen vind je op de pagina hierlangs. Hieronder wordt de meest complete variant (af-fabriek) toegelicht:

WERKUITRUSTING

- De eerste, tweede en derde extra hydraulische functies zijn aangebracht op de lepelsteel
- De eerste en tweede hydraulische functies zijn proportioneel aangestuurd
- De eerste hydraulische functie heeft een modus voor continue aansturing (A-kant)
- De derde hydraulische functie wordt standaard gebruikt voor de hydraulische snelwisselaar
- Automatisch drukloos maken van de extra hydraulische functies
- Hogedrukafsluitkranen voor de extra hydraulische functies
- Hefcilinderbeveiliging voor bescherming tegen externe schade
- 6 LED-werklampen en 2 LED waarschuwingslampen
- Slangbreukbeveiligingsventielen op arm- en hefcilinder, akoestische overbelastingswaarschuwing op hefcilinder
- Takeuchi Fleet Management (TFM)
- Giek zwenkbeperking

DOZERBLAD

- Sjorogen

RIJWERK

- 'Short pitch' rubbertracks
- Onderrollen met drie flenzen
- Eén bovenrol per kant
- Sjorogen voor transportbeveiliging
- Rijmotoren met rem (automatisch)
- Rijsnelheid automaat

MOTOR/HYDRAULIEK

- Motor voldoet aan emissienorm EU Stage V
- Inschakelbare powermodus PWR
- Auto decel
- 4 hydrauliekpompen
- Olie-/waterkoeler met hoge capaciteit
- Automatische zwenkrem
- Gereedschapsset en vetpomp
- Automatische brandstoftank ontluchting
- Elektrische brandstofpomp

CABINE

- Comfortstoel met hoge rugleuning en hoofdsteun
- Hydraulisch voorgestuurde rijbedieningshendel
- Cabineverwarming
- Airconditioning
- Kantelbare voorruit met 2 gasdrukveren
- AM/FM radio, Bluetooth (om muziek te streamen) en USB
- Bekerhouder



UITVOERINGSOPTIES TB240



In de onderstaande tabel worden de verschillende machine uitvoeringen met bijbehorende opties van de TB240 toegelicht.

Opties	Extra	Compleet
Airconditioning		✓

MEEST GEKOZEN OPBOUWOPTIES

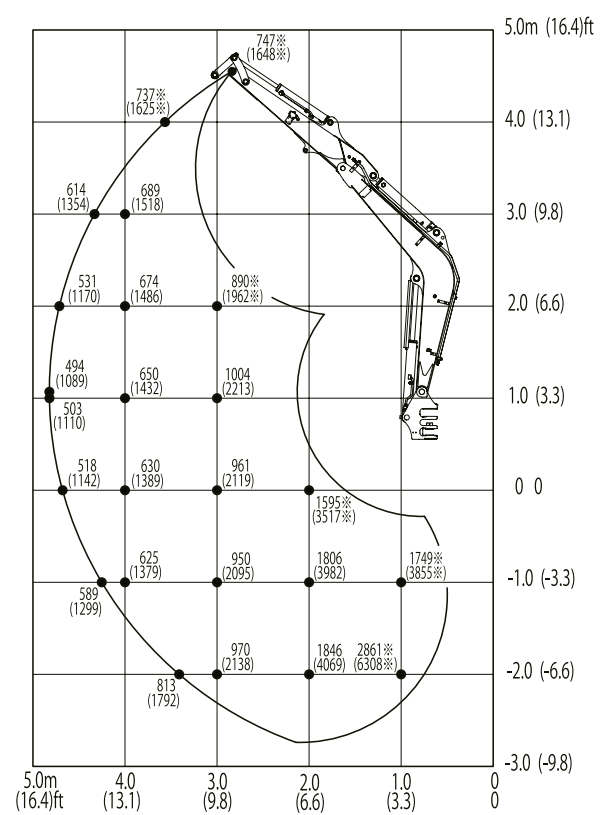
- Drukloze retour met minimale tegendruk
- Maaikorf-functie
- Snelkoppelingen t.b.v. aansluiten uitrustingsstukken
- Cabine afdichten voor overdruk
- Centraal vetsmeersysteem
- Opbergkist links voor tegen cabine
- Zonnekap
- Extra conragewicht onder motor
- Machine in bedrijfskleur spuiten
- Joystick bediening omschakelbaar maken naar ander merk/type
- Startonderbreker

MACHINISTEN PAKKET

- Extra zwaailamp
- 4 LED lampen aan voorzijde cabine
- Zonnekap of regenkap
- 4 flitslampen rondom machine

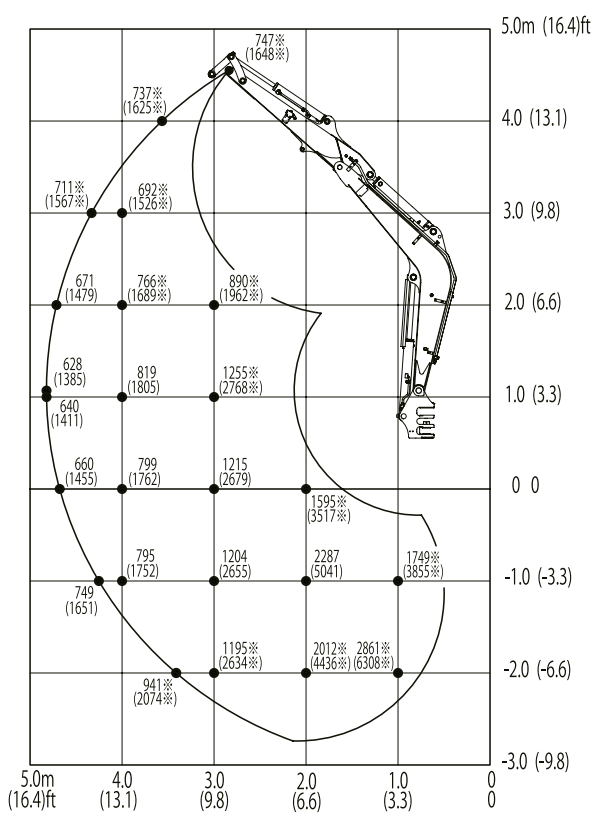
HIJSLAST TABEL

NAAR VOREN, DOZERBLAD OPGETILD

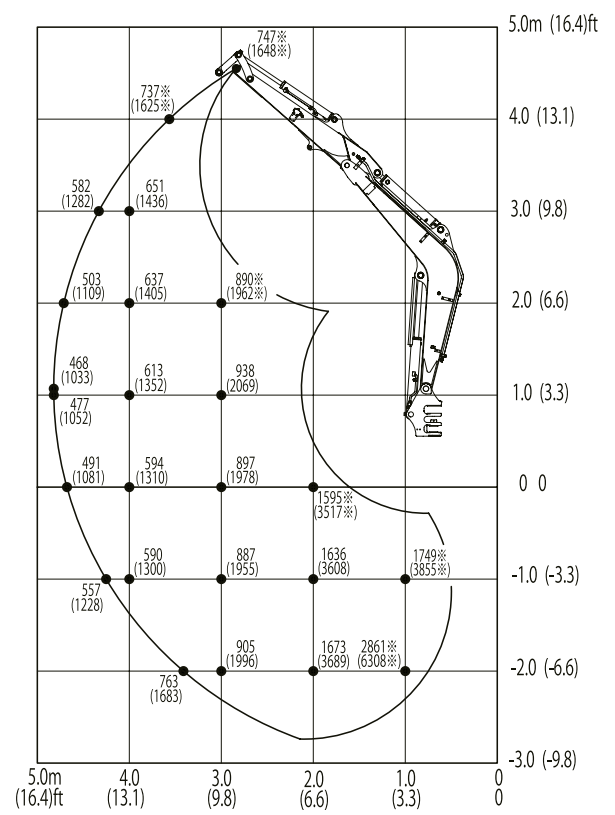


De hijslasten in de grafieken bedragen tot 87% van de hydraulische heflast resp. tot 75% van de kiplast. De waarden zijn vermeld in kilogram. Technische wijzigingen voorbehouden.

NAAR ACHTEREN



NAAR DE ZIJKANT



TECHNISCHE GEGEVENS TB240

TECHNISCHE SPECIFICATIES

Machinengewicht	kg	4070
Bodemdruk	kg/cm ²	0,32
Geluidsniveau dB(A)	LwA	96,0
Geluidsniveau dB(A)	LpA	73,0
Zwensnelheid	T/min	9,6
Rijsnelheid 1	km/u	2,9
Rijsnelheid 2	km/u	5,3
Max. hellingshoek	Graden	30
Zwenkhoek links/rechts	Graden	77/57

MOTOR

Type		4TNV88C (EU Stage 5)
Vermogen	kW/PK	26,7/36,3
Max. toerental	T/min	2200
Cilinderinhoud	cm ³	2189
Aantal cilinders	Stuks	4
Koelwater	L	9,0
Motorolie	L	7,4
Tankinhoud	L	70

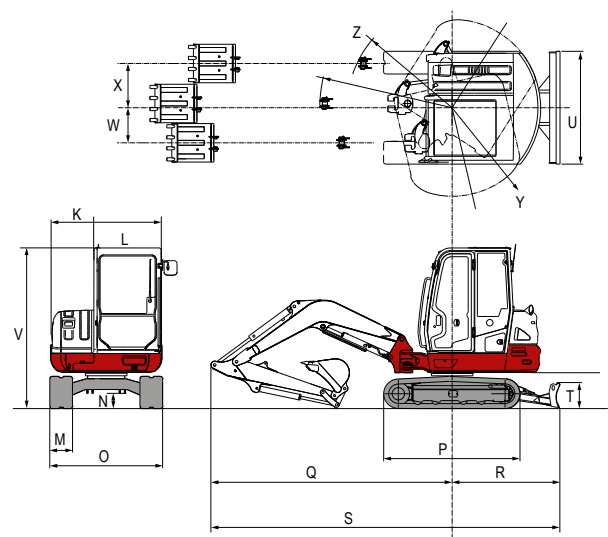
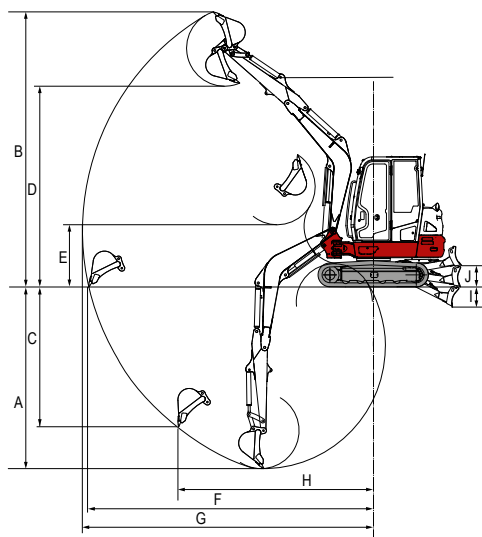
HYDRAULISCH SYSTEEM

Hydraulische pompen		Vermogensgeregeld
Max. capaciteit (max. druk P1)	l/min (MPa)	41,8 (24,0)
Max. capaciteit (max. druk P2)	l/min (MPa)	41,8 (24,0)
Max. capaciteit (max. druk P3)	l/min (MPa)	23,5 (20,6)
Max. capaciteit (max. druk P4)	l/min (MPa)	9,9 (3,4)
1e extra hydraulische functie	l/min (MPa)	65,3 (20,6)
2de extra hydraulische functie	l/min (MPa)	23,5 (20,6)
3de extra hydraulische functie links/rechts	l/min (MPa)	9,9 (3,4)/13,4 (20,6)
Hydraulietankinhoud	L	41,0

Technische wijzigingen voorbehouden.

AFMETINGEN

Max. graafdiepte	A	mm	3465
Max. graafhoogte	B	mm	5245
Max. verticale graafdiepte	C	mm	2665
Max. storthoogte	D	mm	3825
Min. storthoogte	E	mm	1185
Max. bereik op maaiveldhoogte	F	mm	5425
Max. graafradius	G	mm	5545
Max. verticale graafradius	H	mm	3725
Max. daaldiepte dozerblad	I	mm	385
Max. hefhoogte dozerblad	J	mm	405
Breedte bovenwagen	K	mm	1720
Breedte cabine	L	mm	1040
Breedte rubbertrack	M	mm	350
Vrije ruimte onderwagen	N	mm	295
Breedte onderwagen	O	mm	1740
Totale lengte rijwerk	P	mm	2105
Giek afstand tot hart draaikrans	Q	mm	3720
Dozerblad afstand tot hart draaikrans	R	mm	1650
Transportlengte, dozerblad aan achterzijde	S	mm	5370
Hoogte dozerblad	T	mm	395
Breedte dozerblad	U	mm	1740
Transporthoogte	V	mm	2490
Zwenkpiekverstelling links	W	mm	540
Zwenkpiekverstelling rechts	X	mm	680
Zwenkradius achter	Y	mm	1365
Zwenkradius rechts	Z	mm	1620



TAKEUCHI

Takeuchi Benelux

info@takeuchibenelux.com

+31(0)88-202 51 24