

TAKEUCHI®

BINNENDRAAIER

TB280FR



OVER TAKEUCHI

Takeuchi is de absolute top in mini- en midgravers en rupsladers. Wereldleider in innovatie, duurzaamheid en kwaliteit. Vakmensen over de hele wereld vertrouwen blind op onze machines. Daarom maken we grondverzetmachines die altijd blijven doorgaan. 100% betrouwbaar en onverwoestbaar. De lange levensduur en hoge restwaarde zorgen ervoor dat elke Takeuchi zichzelf dubbel en dwars terugverdient.

ONZE PRESTATIE-BELOFTEN

- **HOGЕ PRODUCTIVITEIT** door een optimale samenwerking tussen de motor en het hydraulisch systeem.
- **BREED INZETBAAR** als werktuigdrager voor veel toepassingen.
- **VERLENGSTUK VAN DE PROFESSIONAL** door gebruiksvriendelijke aansturing.
- **INNOVATIEVE PRODUCTEN EN SERVICES** door permanente doorontwikkeling - rekening houdend met de toekomstige normen.
- **LAGE TOTAL COST OF OWNERSHIP** door machine ontwikkeling met het oog op duurzaamheid en hoge kwaliteit.

SUCCEsverhaal

Het succesverhaal van Takeuchi begon met de oprichting in 1963 en vooral met de uitvinding in 1970 van de eerste minigraafmachine wereldwijd. Takeuchi is het resultaat van ruim 50 jaar innovatie en continue doorontwikkeling. Voor de Benelux vertalen we hoogstaande Japanse technologie naar oplossingen en mogelijkheden die in jouw werkgebied het beste presteren.

Al onze machines zijn ontworpen met de mens als uitgangspunt. Krachtig, comfortabel en intuïtief – een verlengstuk van de professional. Alles werkt precies zoals je wilt dat het werkt. Daarnaast zijn er talloze uitbreidingen en maatwerkmogelijkheden.

VOORDELEN VAN HET TAKEUCHI ONTWERP

- **INTUÏTIEVE BEDIENING** door hoogwaardige, perfect op elkaar afgestemde hydraulische componenten.
- **ERGONOMISCHE CABINE** van hoogstaand niveau voor optimaal werkcomfort voor de machinist.
- **DEGELIJKE OPBOUW** door gebruik van hoogwaardig staal in plaats van kunststof.
- **JAPANSE KWALITEIT** de machines worden gebouwd met de beste materialen en een enorme zorgvuldigheid waardoor ze altijd betrouwbaar inzetbaar zijn.

Altijd voorzien van service en ondersteuning door gedreven importeurs die de wereldwijde reputatie van Takeuchi echt onverwoestbaar maken.



1963

Oprichting van het bedrijf door Akio Takeuchi

1970

Introductie eerste compacte graafmachine wereldwijd: de TB1000

1986

Introductie eerste Track Loader wereldwijd: de TL10

1994

Productie van de eerste Takeuchi binnendraaier

1997

Start van de samenwerking met Takeuchi Benelux

2006

Voltooiing Parts Center in Murakami

2013

50 jaar Takeuchi

TB280FR: DE VOORDELEN VAN EEN BINNENDRAAIER ZONDER IN TE LEVEREN OP KRACHT EN STABILITEIT

Waar weinig plaats is, moet men de beschikbare ruimte optimaal benutten. De TB280FR combineert een bijzonder kleine draaicirkel met een enorm grote hefkracht. Bovendien biedt hij nog meer voordelen.

DE BELANGRIJKSTE HIGHLIGHTS

- **ENORM HEFVERMOGEN** in beperkte ruimtes dankzij het gepatenteerde offset systeem van de giek.
- **UNIEK BINNENDRAAIER CONCEPT** binnen de breedte van de onderwagen kun je nagenoeg de gehele bovenwagen 360 graden draaien.
- **ERGONOMISCHE WERKPLEK** dankzij de ruime cabine met comfortabele armsteunen.
- **FLEXIBELE INZET** door drie hydraulische extra functies. Bij de eerste en de tweede functie is de olie-flow instelbaar vanuit de cabine.
- **LANGE LEVENSDUUR** van het rijwerk door automatische hydraulische kettingspanners.
- **OPTIMALE SERVICE TOEGANKELIJKHEID** door eenvoudig kantelbare cabine.
- **TIJDBESPARING** door brandstofvulpomp met automatische afslag.
- **PERFECT ZICHT** door uitgebreid LED werklampen pakket.
- **MOTOR VOLDOET AAN ALLE EMISSIENORMEN** door een actieve dieselpartikelfilter welke is geïntegreerd in het motormanagement-systeem.
- **SCHONE WERKOMGEVING** door omhoog geplaatste uitlaat (geen beschadiging van muren en geen uitlaatgasbelasting van personen die in de omgeving van de machine werken).
- **AANGENAAM WERKKLIMAAT** door (standaard) automatische airconditioning.
- **UITSTEKEND ZITCOMFORT** door luxe bestuurdersstoel met vering en hoofdsteun en talrijke instelmogelijkheden.
- **VOLLEDIGE CONTROLE** door Takeuchi Fleet Management systeem.



2014
250.000^e
graafmachine
loopt van de
band

2019
Introductie
van het eerste
model van de
3 serie: de
TB370

2021
Opening
centraal
Europees
magazijn in
Nijmegen

DE MEEST FLEXIBELE GRAAFMACHINE VOOR IN KRAPPE RUIMTES: DE TB280FR

Deze graafmachine is niet te overtreffen wanneer het krap wordt: de TB280FR kan binnen de breedte van de onderwagen nagenoeg de gehele bovenwagen 360 graden draaien. Deze graafmachine heeft een rijwerkbreedte van 2.300 mm en heeft voor een 360 graden draai slechts 2.880 mm (diameter) nodig.

Hoe je de graafmachine ook draait, de bovenwagen steekt ten opzichte van de onderwagen nauwelijks uit. De ideale keuze voor werken in beperkte ruimtes.

2.880 mm



1

2

3

COMPACT: HET GEPATENTEERDE OFFSET SYSTEEM VAN DE GIEK

De TB280FR is ook dankzij zijn offset giek ideaal voor het werken in beperkte ruimte. Je kunt de volledige giek zijdelings naar rechts bewegen en de giek naar achteren brengen naast de cabine. Hierdoor heeft de minigraver minder plaats nodig aan de voorkant. Een groot bijkomend voordeel van deze constructie is dat het zwaartepunt wordt verplaatst. Hierdoor ontstaat een enorm hefvermogen.

- **HOGЕ FLEXIBILITEIT** door offset giek concept.
- **MAXIMALE STABILITEIT EN HEFVERMOGEN** door het laag gelegen zwaartepunt.
- **UITSTEKEND ZICHT** op je werkveld door het vrije zicht op het uitrustingsstuk.



UITRUSTING

OPTIMALE INZETBAARHEID: DE HYDRAULISCHE FUNCTIES VOOR UITRUSTINGSSTUKKEN

Wij hebben enkele nieuwe ideeën toegepast om het werk met de TB280FR nog lichter te maken:

- **VEELVULDIGE TOEPASSINGSMOGLIJKHEDEN** door drie extra hydraulische functies.
- **OPTIMALE FLEXIBILITEIT** door het instelbare olie-volume van de eerste en de tweede extra hydraulische functie (sloopsorteerfunctie). Het debiet kan snel aangepast worden vanuit de cabine, per gebruikt uitrustingsstuk.
- **EFFICIËNTE INZET VAN HYDRAULISCHE UITRUSTINGSSTUKKEN** door individuele, proportionele aansturing van de hydraulische functies.
- **TIJDSBESPARING BIJ WISSELING VAN UITRUSTINGSSTUKKEN** door de tweehandsbediende derde hydraulische functie – voorzien voor de hydraulische snelwissel.

Je kunt het debiet voor verschillende uitrustingsstukken instellen op het LCD display, deze worden met overeenstemmende symbolen weergegeven. Voor de eerste extra hydraulische functie is een debiet van 148,0 l/min beschikbaar. Met behulp van de standaard accumulator kunnen de leidingen van de extra hydraulische functies eenvoudig drukloos worden gemaakt.

VEILIGHEID BOVEN ALLES: DE HIJSTOEPASSING

Bij dagelijkse werkzaamheden worden er hoge eisen gesteld aan de hedendaagse bouwmachines. De TB280FR beschikt standaard over:

- **VEILIGE HIJSTOEPASSING** door standaard slangbreukbeveiligingsventielen op de hef- en armcilinder en een akoestische overbelastingswaarschuwing op de hefcilinder.
- **STABIEL HIJSEN MOGELIJK** door extra sterk gedimensioneerde pennen en bussen.
- **EXTRA BEVEILIGING** door gecertificeerde lasthaak op de hydraulische snelwissel.

De machine wordt geleverd volgens de EN-norm: EN 474-5:2006+A2:2012. Dit betekent dat deze voldoet aan de wettelijke veiligheidseisen.





7

ROBUUST IN GEBRUIK: HET DOZERBLAD

Het dozerblad bestaat uit hoogwaardig staal, wat zorgt voor een hoge stabiliteit. Het is een ideaal hulpmiddel voor werkzaamheden zoals nivelleren.

- **EXTRA STABILITEIT** bij werkzaamheden door optimaal naar voren gepositioneerd dozerblad.
- **OPTIMALE VEILIGHEID TIJDENS TRANSPORT** door ovale sjorogen op het dozerblad. Hierdoor kun je de machine gemakkelijk vastzetten.
- **KANS OP SCHADE GEMINIMALISEERD** doordat de cilinder van het dozerblad voorzien is van een afschermkap (deze beschermt tegen schade door vallend materiaal).

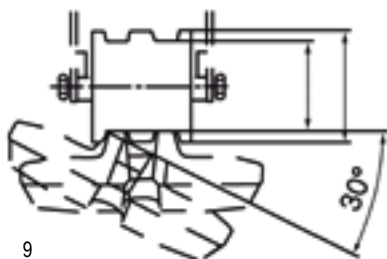


8

MINIMALE UITVAL: RIJWERK

Het rijwerk speelt een grote rol in de stabiliteit van de TB280FR. De hoge kwaliteit van het rijwerk biedt veel voordelen:

- **SNEL EN DOELTREFFEND WERKEN** door automatische lastafhankelijke rijsnelheid. Als de weerstand in de tweede rijsnelheid toeneemt, schakelt de machine automatisch terug naar de eerste rijsnelheid; als de weerstand afneemt, wordt opnieuw opgeschakeld.
- **TRILLINGSARM RIJDEN** door 'short pitch' rubbertracks en onderrollen met drie flenzen.
- **LANGE LEVENSDUUR VAN DE RUBBERTRACKS** door automatische hydraulische kettingspanners.
- **DIVERSE KEUZEMOGELIJKHEDEN** in kettinguitvoering. De onderwagen kan naar klantwens worden uitgevoerd met diverse soorten kettingen zoals: op stalen rupsplaten, rubber blokken op stalen platen, rubbertracks.
- **VEILIG TRANSPORT** door sjorogen op de onderwagen.



9

OPTIMALE
TRACKGELEIDING



10

ONDERROLLEN
MET DRIE FLENZEN



11

AUTOMATISCHE HYDRAULISCHE
KETTINGSPANNERS

MOTOR EN ONDERHOUD

OPTIMALE TOEGANG: ONDERHOUD

Bij het onderhoud biedt de doordachte constructie van de TB280FR alleen maar voordelen. Er is een goede toegankelijkheid tot de motor door de motorkap met gasveren die ver geopend kan worden. Ook is de toegang tot het hydraulisch systeem en de andere servicepunten optimaal door de kantelbare cabine.



12

ZUIVERE PRESTATIES: MOTOR EN UITLAAT

De TB280FR beschikt over een krachtige motor met common-rail-systeem met een vermogen van 51,6 kW. Hiermee kun je krachtig werken en je brandstofverbruik beperken:

- **MAXIMAAL HYDRAULISCH VERMOGEN** door inschakelen van power-modus PWR (enkel nodig bij uitzonderlijk zware omstandigheden).
- **MILIEUVRIENDELIJKE WERKING EN LAAG GELUIDSNIVEAU** door ECO-modus.
- **VOLDOET AAN EMISSIE-EISEN** met dieseloxydatiekatalysator (DOC) en actieve dieselpartikelfilter voor de uitlaatgasreiniging.
- **AANGENAMER TANKEN** door brandstofpomp met automatische afslag.

De naar boven gepositioneerde uitlaat voorkomt beschadiging van muren of hekken en zorgt ervoor dat de personen die in de omgeving van de machine werken geen hinder ondervinden van de uitlaatgassen.



13

IDEAAL VOOR WARME DAGEN: HET KOELSYSTEEM

De grote olie- en waterkoeler van de TB280FR zorgen voor een optimale koeling.



14



15

TAKEUCHI®



**Bestel je Takeuchi onderdelen
vanaf nu eenvoudig online!**

www.takeuchibenelux.com/shop



CABINE

16



MET SPEELS GEMAK: DE BEDIENINGSELEMENTEN

Bij de TB280FR werd bijzondere aandacht besteed aan het bedieningscomfort:

- **HOOG ERGONOMISCH NIVEAU** door optimaal gepositioneerde joysticks met geïntegreerde bedieningsmogelijkheden voor de extra hydraulische functies.
- **INTUÏTIEVE BEDIENING** door proportionele aansturing van de extra hydraulische functies.
- **OPTIMALE KLIMAATBEHEERSING** door standaard automatische airconditioning met recirculatiefunctie.



OPTIMAAL BEDIENINGSCOMFORT DOOR SOEPEL BEDIENBARE JOYSTICKS EN IN DE HOOGTE INSTELBARE ARMLEUNINGEN MET GEÏNTEGREERDE TOERENTALREGELING

TOTAALOVERZICHT: HET LCD-KLEURENSCHERM

Alle actuele machine informatie vind je terug op het hoofdbeeldscherm. Ook de ingestelde volumes voor de eerste en tweede extra hydraulische functies kun je hier raadplegen en aanpassen. Het lcd-scherm werd geoptimaliseerd om de bediening nog verder te vereenvoudigen:

- **UITSTEKENDE LEESBAARHEID** door dag/nacht-design.
- **SNEL OVERZICHT** door begrijpelijke symbolen en duidelijke opbouw.
- **HOOG BEDIENINGSCOMFORT** door innovatieve instellingsmenu's.

Voor de eerste en tweede hydraulische functies kan het debiet eveneens veranderd en geprogrammeerd worden. Je vindt alle informatie en instellingen in de overeenkomstige menu's.



19



20



21

COMFORTZONE: DE BESTUURDESCABINE

De openstaande cabinedeur sluit dicht aan op de cabine en steekt niet uit ten opzichte van de achterkant van de machine. Op die manier wordt ook in krappe ruimten het risico op beschadigingen aan de deur vermeden. Bovendien profiteer je van nog meer voordelen:

- **ERGONOMISCHE ZITPOSITIE** door de comfortabele stoel (tweevoudig in de hoogte verstelbaar), hoge rugleuning, hoofdsteun en de mogelijkheid om het gewicht in te stellen.
- **EENVOUDIG KANTELBARE VOORRUIT** met behulp van ondersteunende gasdrukveren.
- **UITSTEKEND ZICHT** door zeer ruime cabine en de hoge zitpositie.
- **COMFORTABEL IN- EN UITSTAPPEN** door de grote cabinedeur.
- **OPTIMALE KLIMAATBEHEERSING** door standaard automatische airconditioning.



22

BREDE CABINE-INSTAP

TAKEUCHI FLEET MANAGEMENT (TFM)

JOUW MACHINES ALTIJD BINNEN HANDBEREIK

Of het nu vanaf de PC is op kantoor of onderweg met de tablet of smartphone, met Takeuchi Fleet Management (TFM) is jouw machine altijd binnen handbereik. Via de online TFM portal kun je op elk moment de real-time machinegegevens inzien – wanneer je machine aan het werk is, vindt er iedere 15 minuten een data transfer plaats, hierdoor weet je te allen tijde hoe de machine presteert. Op deze manier kun je stilstand minimaliseren en kostbare service oproepen voorkomen. Ook kan je in de online TFM portal exact zien op welke locatie jouw machine aan het werk is en of deze op een duurzame en efficiënte manier wordt ingezet.

Je kunt het TFM systeem kosteloos laten activeren door Takeuchi Benelux of de Takeuchi wederverkoper. Het gebruik is de eerste 5 jaar geheel gratis.

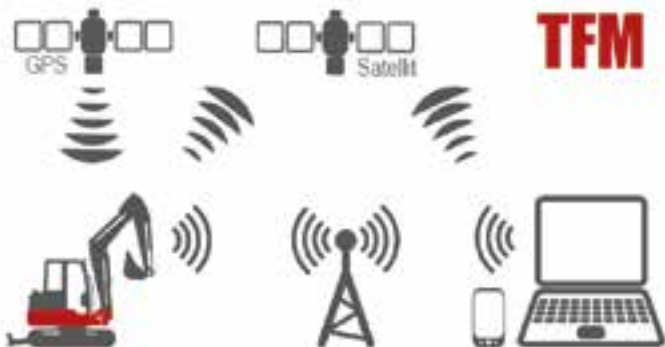


23

COÖRDINEER JE GEHELE MACHINEVLOOT

Beschik je over een grotere machinevloot? Dan is de TFM portal ideaal voor logistiek en gepland onderhoud. Ook voor machines die nog niet zijn uitgerust met TFM is er een oplossing bedacht - hiervoor is een opbouwkit beschikbaar die verkrijgbaar is bij je Takeuchi wederverkoper.

**MEER INFO? BEKIJK DE INSTRUCTIEVIDEO VIA DE WEBPAGINA:
WWW.TAKEUCHIBENELUX.COM/TFM**

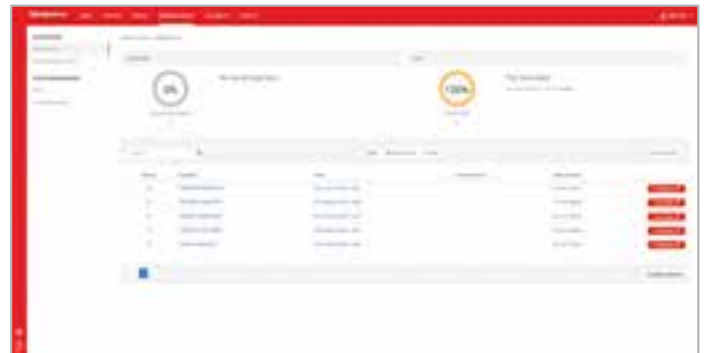


Door TFM werk je:

- **KOSTENVERLAGEND** – je kunt notificaties instellen zodat je meldingen ontvangt wanneer er iets dreigt mis te gaan of wanneer onderhoud noodzakelijk is. Zo kun je tijdig ingrijpen en onnodige reparatiekosten voorkomen.
- **EFFICIËNTER** – vergelijk de gegevens van het brandstofverbruik, de draaiuren, motorbelasting en het toerental en haal het meeste uit jouw machines.
- **VEILIGER** – middels GPS tracking zie je altijd waar jouw machine aan het werk is en kun je ingrijpen in geval van misbruik of diefstal.



24



25

HULP OP AFSTAND

- Bij storingen kan de technische dienst met behulp van de TFM portal het probleem makkelijker identificeren.
- Daardoor zijn ze in staat om op afstand te assisteren en is het niet altijd noodzakelijk om een servicemonteur in te schakelen.
- Is dit toch nodig, dan kan hij de storing gerichter onderzoeken en direct de juiste onderdelen en gereedschappen meebrengen.



26



27



28

UITRUSTING TB280FR



WERKUITRUSTING

- Eerste, tweede en derde extra hydraulische functies zijn aangebracht op de lepelsteel
- De eerste en tweede hydraulische functie zijn proportioneel aangestuurd
- De eerste hydraulische functie heeft een modus voor continue aansturing (A-kant)
- De derde hydraulische functie is voorzien voor een hydraulische snelwissel
- Automatisch drukloos maken voor de extra hydraulische functies
- Hogedrukafsluitkranen voor de extra hydraulische functies
- 5 LED-werklampen (2 voor- en 2 achter op het dak en één op de giek)
- Slangbreukbeveiligingsventielen op arm- en hefcilinder, akoestische overbelastingswaarschuwing op hefcilinder

DOZERBLAD

- Sjorogen

RIJWERK

- 'Short pitch' rubbertracks
- Onderrollen met drie flenzen
- Eén bovenrol per kant
- Sjorogen voor transportbeveiliging
- Rijmotoren met rem (automatisch)
- Rijsnelheid automaat
- Volledig hydraulische kettingspanners

MOTOR/HYDRAULIEK

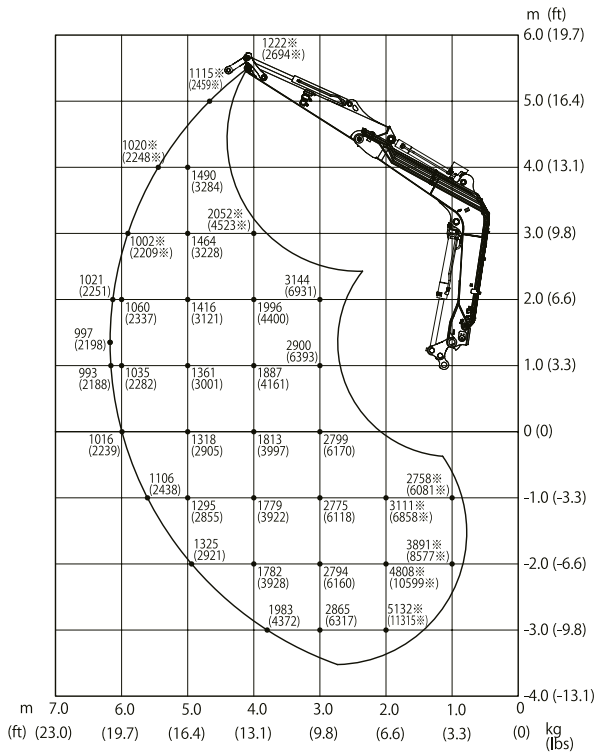
- Motor voldoet aan emissienorm EU Stage 5
- Inschakelbare powermodus PWR
- Auto decel
- 4 hydrauliekpompen
- Olie-/waterkoeler met hoge capaciteit
- Automatische zwenkrem
- Gereedschapsset en vetpomp
- Automatische brandstoftank ontluuchting
- Elektrische brandstofpomp

CABINE

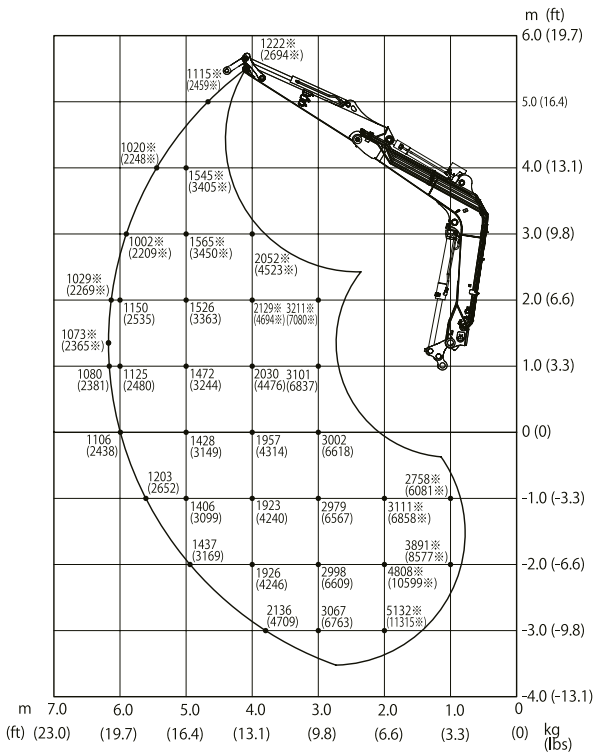
- Kiepbare comfortcabine
- Comfortstoel met hoge rugleuning en hoofdsteun
- Hydraulisch voorgestuurde rijbedieningshendel
- Cabineverwarming
- Airconditioning
- Kantelbare voorruit met 2 gasdrukveren
- AM/FM radio met Bluetooth en USB
- Bekerhouder

HIJSLAST TABEL

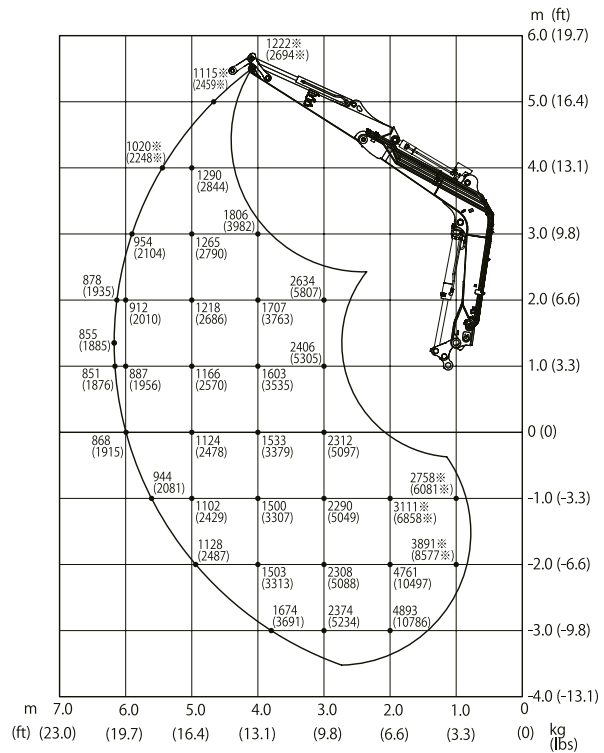
NAAR VOREN, DOZERBLAD OPGETILD



NAAR ACHTEREN



NAAR DE ZIJKANT



De hijslasten in de grafieken bedragen tot 87% van de hydraulische heflast resp. tot 75% van de kiplast. De waarden zijn vermeld in kilogram. Technische wijzigingen voorbehouden.

TAKEUCHI

TECHNISCHE GEGEVENS TB280FR

TECHNISCHE SPECIFICATIES

Machinengewicht	kg	8530
Bodemdruk	kg/cm ²	0,38
Geluidsniveau dB(A)	LwA	99
Geluidsniveau dB(A)	LpA	77
Zwensnelheid	T/min	10,0
Rijsnelheid 1	km/u	2,7
Rijsnelheid 2	km/u	5,2
Max. hellingshoek	Graden	30
Zwenkhoek bovenwagen bij offset links / rechts	Graden	30/15

MOTOR

Type	4TNV98CT (EU Stage 5)	
Vermogen (ISO 14396)	kW/pk	51,6/70,2
Toerental	T/min	2000
Cilinderinhoud	cm ³	3318
Aantal cilinders	Stuks	4
Koelwater	L	14
Motorolie	L	9,4
Tankinhoud	L	100

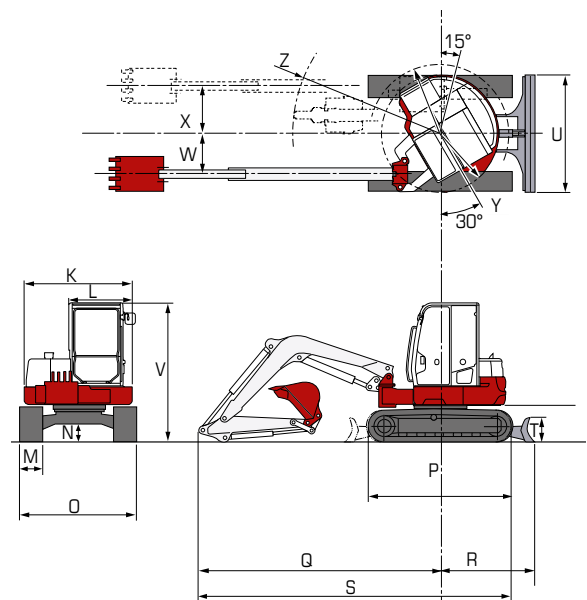
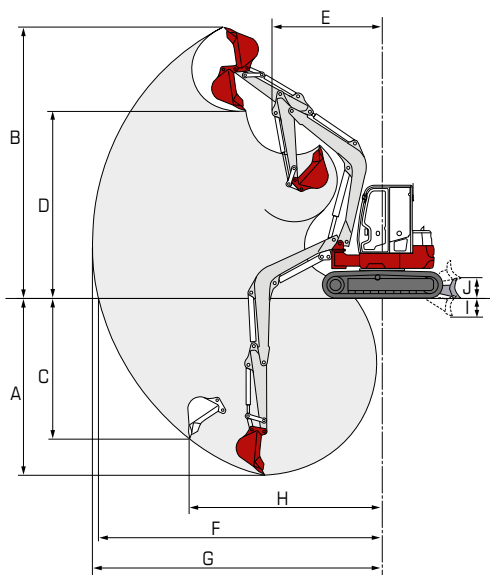
HYDRAULISCH SYSTEEM

Hydraulische pompen	Vermogensgeregeld	
Max. capaciteit (max. druk P1)	l/min (MPa)	74,1 (27,5)
Max. capaciteit (max. druk P2)	l/min (MPa)	74,1 (27,5)
Max. capaciteit (max. druk P3)	l/min (MPa)	59,0 (24,0)
Max. capaciteit (max. druk P4)	l/min (MPa)	15,0 (3,5)
1e extra hydraulische functie	l/min (MPa)	148,0 (27,5)
2e extra hydraulische functie	l/min (MPa)	59,0 (24,0)
3e extra hydraulische functie links/rechts	l/min (MPa)	15,0 (3,5)/59,0 (20,6)
Hydraulietankinhoud	L	71

Technische wijzigingen voorbehouden.

AFMETINGEN

Max. graafdiepte	A	mm	4540
Max. graafhoogte	B	mm	6465
Max. verticale graafdiepte	C	mm	3495
Max. storthoogte	D	mm	4480
Min. storthoogte	E	mm	1405
Max. bereik op maaiveldhoogte	F	mm	7045
Max. graafradius	G	mm	7195
Max. verticale graafradius	H	mm	4795
Max. daaldiepte dozerblad	I	mm	490
Max. hefhoogte dozerblad	J	mm	525
Breedte bovenwagen	K	mm	2170
Breedte cabine	L	mm	1040
Breedte rubbertrack	M	mm	450
Vrije ruimte onderwagen	N	mm	315
Breedte onderwagen	O	mm	2300
Totale lengte rijwerk	P	mm	2855
Giek afstand tot hart draaikrans	Q	mm	4795
Zwenkradius achter	R	mm	2055
Transportlengte, dozerblad aan achterzijde	S	mm	6850
Hoogte dozerblad	T	mm	500
Breedte dozerblad	U	mm	2300
Transporthoogte	V	mm	2725
Giek offset verstelling links	W	mm	805
Giek offset verstelling rechts	X	mm	945
Dozerblad afstand tot hart draaikrans	Y	mm	1280
Zwenkradius rechts	Z	mm	1610



TAKEUCHI

Takeuchi Benelux
 info@takeuchibenelux.com
 +31(0)88-202 51 24