

# TAKEUCHI®

MIDGRAVER

TB290-2 Mono- & Two Piece Boom



# OVER TAKEUCHI

Takeuchi is de absolute top in mini- en midgravers en track loaders. Wereldleider in innovatie, duurzaamheid en kwaliteit. Vakmensen over de hele wereld vertrouwen blind op onze machines. Daarom maken we grondverzetmachines die altijd blijven doorgaan. 100% betrouwbaar en onverwoestbaar. De lange levensduur en hoge restwaarde zorgen ervoor dat elke Takeuchi zichzelf dubbel en dwars terugverdient.

## ONZE PRESTATIE-BELOFTEN

- **HOGЕ PRODUCTIVITEIT** door een optimale samenwerking tussen de motor en het hydraulisch systeem.
- **BREED INZETBAAR** als werktuigdrager voor veel toepassingen.
- **VERLENGSTUK VAN DE PROFESSIONAL** door gebruiksvriendelijke aansturing.
- **INNOVATIEVE PRODUCTEN EN SERVICES** door permanente doorontwikkeling - rekening houdend met de toekomstige normen.
- **LAGE TOTAL COST OF OWNERSHIP** door machine ontwikkeling met het oog op duurzaamheid en hoge kwaliteit.

## SUCCESSVERHAAL

Het succesverhaal van Takeuchi begon met de oprichting in 1963 en vooral met de uitvinding in 1970 van de eerste minigraafmachine wereldwijd. Takeuchi is het resultaat van ruim 50 jaar innovatie en continue doorontwikkeling. Voor de Benelux vertalen we hoogstaande Japanse technologie naar oplossingen en mogelijkheden die in jouw werkgebied het beste presteren.

Al onze machines zijn ontworpen met de mens als uitgangspunt. Krachtig, comfortabel en intuïtief - een verlengstuk van de professional. Alles werkt precies zoals je wilt dat het werkt. Daarnaast zijn er talloze uitbreidingen en maatwerkmogelijkheden.

## VOORDELEN VAN HET TAKEUCHI ONTWERP

- **INTUÏTIEVE BEDIENING** door hoogwaardige, perfect op elkaar afgestemde hydraulische componenten.
- **ERGONOMISCHE CABINE** van hoogstaand niveau voor optimaal werkcomfort voor de machinist.
- **DEGELIJKE OPBOUW** door gebruik van hoogwaardig staal in plaats van kunststof.
- **JAPANSE KWALITEIT** de machines worden gebouwd met de beste materialen en een enorme zorgvuldigheid waardoor ze altijd betrouwbaar inzetbaar zijn.



Altijd voorzien van service en ondersteuning door gedreven importeurs die de wereldwijde reputatie van Takeuchi echt onverwoestbaar maken.

1963

Oprichting van het bedrijf door Akio Takeuchi

1970

Introductie eerste compacte graafmachine wereldwijd: de TB1000

1986

Introductie eerste Track Loader wereldwijd: de TL10

1994

Productie van de eerste Takeuchi binnendraaier

1997

Start van de samenwerking met Takeuchi Benelux

2006

Voltooiing Parts Center in Murakami

# TB290-2: DE KRACHTIGE ALLESKUNNER

Met de TB290-2 breid je jouw team uit met een echte topsporter. Je kunt volledig op de performance van deze 9-tonner vertrouwen en er werkelijk elke klus mee klaren.

## DE BELANGRIJKSTE HIGHLIGHTS

- **MAXIMALE FLEXIBILITEIT** door de keuze uit twee giekvarianten: Monoboom of Two Piece Boom.
- **FLEXIBELE INZET** door drie hydraulische extra functies. Bij de eerste en de tweede functie is de olie-flow instelbaar vanuit de cabine.
- **KRACHTIGE PERFORMANCE** door max. debiet van 224 l/min.
- **MOTOR VOLDOET AAN ALLE EMISSIENORMEN** door een actieve dieselpartikelfilter welke is geïntegreerd in het motormanagementsysteem.
- **OPTIMAAL COMFORT** door luchtgeveerde bestuurdersstoel met hoofdsteun, stoelverwarming, meeverende joysticks en veelvoudige instelmogelijkheden.
- **AANGENAAM WERKKLIMAAT** door automatische airconditioning.
- **CONSTANTE WERKSNELHEID** van grijper/powertilt functie door separaat oliecircuït, onafhankelijk van de werkhydrauliek.
- **LANGE LEVENSDUUR** van het rijwerk door automatische hydraulische kettingspanners.
- **DEGELIJKE OPBOUW** door gebruik van hoogwaardig staal in plaats van kunststof.
- **PERFECT ZICHT** door vier LED-werklampen op het cabinedak, één LED-werklamp op de giek, één LED-werklamp op de bovenwagen en twee LED-waarschuwingslampen op de achterzijde.
- **VOLLEDIGE CONTROLE** door Takeuchi Fleet Management systeem.

De TB290-2 is leverbaar met twee verschillende giek uitvoeringen: Monoboom en Two Piece Boom. Kijk op de pagina met uitvoeringsopties voor meer informatie over de verschillen tussen deze uitvoeringen.



2013

50 jaar  
Takeuchi

2014

250.000e graaf-  
machine loopt  
van de band

2019

Introductie van  
het eerste model  
van de 3 serie:  
de TB370

# UITRUSTING

## OPTIMALE INZETBAARHEID: DE HYDRAULISCHE FUNCTIES VOOR UITRUSTINGSSTUKKEN

Efficiënt werken is van belang, daarom hebben we de TB290-2 van een aantal kwaliteiten voorzien:

- **VEELVULDIGE TOEPASSINGSMOGELIJKHEDEN** door drie extra hydraulische functies.
- **OPTIMALE FLEXIBILITEIT** door instelbaar olie-volume van de eerste en de tweede extra hydraulische functie (het debiet kan snel aangepast worden vanuit de cabine per gebruikt uitrustingsstuk).
- **CONSTANTE WERKSNELHEID** van grijper/powertilt functie door separaat oliecircuits, onafhankelijk van de werkhydrauliek.
- **STABIELE CONSTRUCTIE** door sterk gedimensioneerde zwenkbok.

Voor de eerste extra hydraulische functie is een debiet van 100 l/min beschikbaar. Op die manier kun je probleemloos uitrustingsstukken gebruiken die een hoog oliedebiet vereisen, bijv. een boomstronkfrees of een sloophamer.

## VEILIGHEID BOVEN ALLES: DE HIJSTOEPASSING

Bij dagelijkse werkzaamheden worden er hoge eisen gesteld aan de hedendaagse bouwmachines. De TB290-2 is standaard uitgerust met:

- **VEILIGE HIJSTOEPASSING** door standaard slangbreukbeveiligingsventielen op de hef- en armcilinder en een akoestische overbelastingswaarschuwing op de hefcilinder.
- **EXTRA BEVEILIGING** door gecertificeerde lasthaak op de hydraulische snelwissel.

De machine wordt geleverd volgens de EN-norm: EN 474-5:2006+A2:2012. Dit betekent dat deze voldoet aan de wettelijke veiligheidseisen.

Bovendien beschikt de TB290-2 over 'load sensing' technologie, deze biedt de volgende voordelen:

- **VERLAAGD BRANDSTOFVERBRUIK** doordat het vermogen voortdurend wordt afgestemd op de vraag.
- **OPTIMALE AANSTURING** door fijngevoelige proportionele bediening.
- **IDEALE WERKCYCLUS** door een gelijkmatige olieverdeling over de diverse hydraulische functies (ook wanneer meerdere functies tegelijk gebruikt worden).

De TB290-2 is leverbaar met twee giekvarianten: Monoboom en Two Piece Boom. De TB290-2 Monoboom is uitgerust met twee hefcilinders.



# UITRUSTING



## ROBUUST IN GEBRUIK: HET DOZERBLAD

Het dozerblad ofwel nivelleerblad bestaat uit hoogwaardig staal, wat zorgt voor een hoge stabiliteit. Het is een ideaal hulpmiddel voor werkzaamheden zoals nivelleren.



## MINIMALE UITVAL: RIJWERK

De hoogstaande kwaliteit van het rijwerk biedt meerdere voordelen:

- **LANGE LEVENSDUUR VAN DE RUBBERTRACKS** door automatische hydraulische kettingspanners.
- **TRILLINGSARM RIJDEN** door 'short pitch' rubbertracks en onderrollen met drie flenzen.
- **DIVERSE KEUZEMOGELIJKHEDEN** in kettinguitvoering. De onderwagen kan naar klantwens worden uitgevoerd met diverse soorten kettingen zoals : stalen rupsplaten, rubber blokken op stalen platen (GioGrip), rubbertracks.



GIOGRIP KETTINGEN



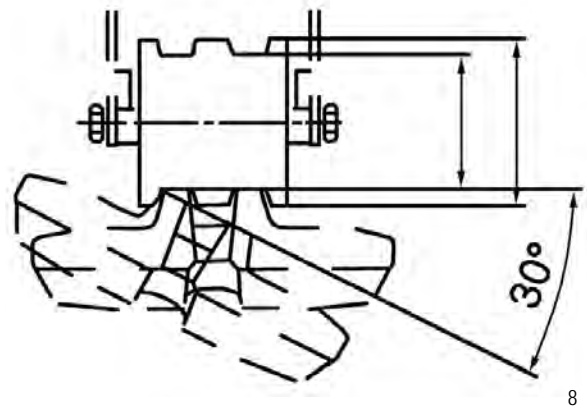
STALEN RIJWERK



ONDERROLLEN MET  
DRIE FLENZEN

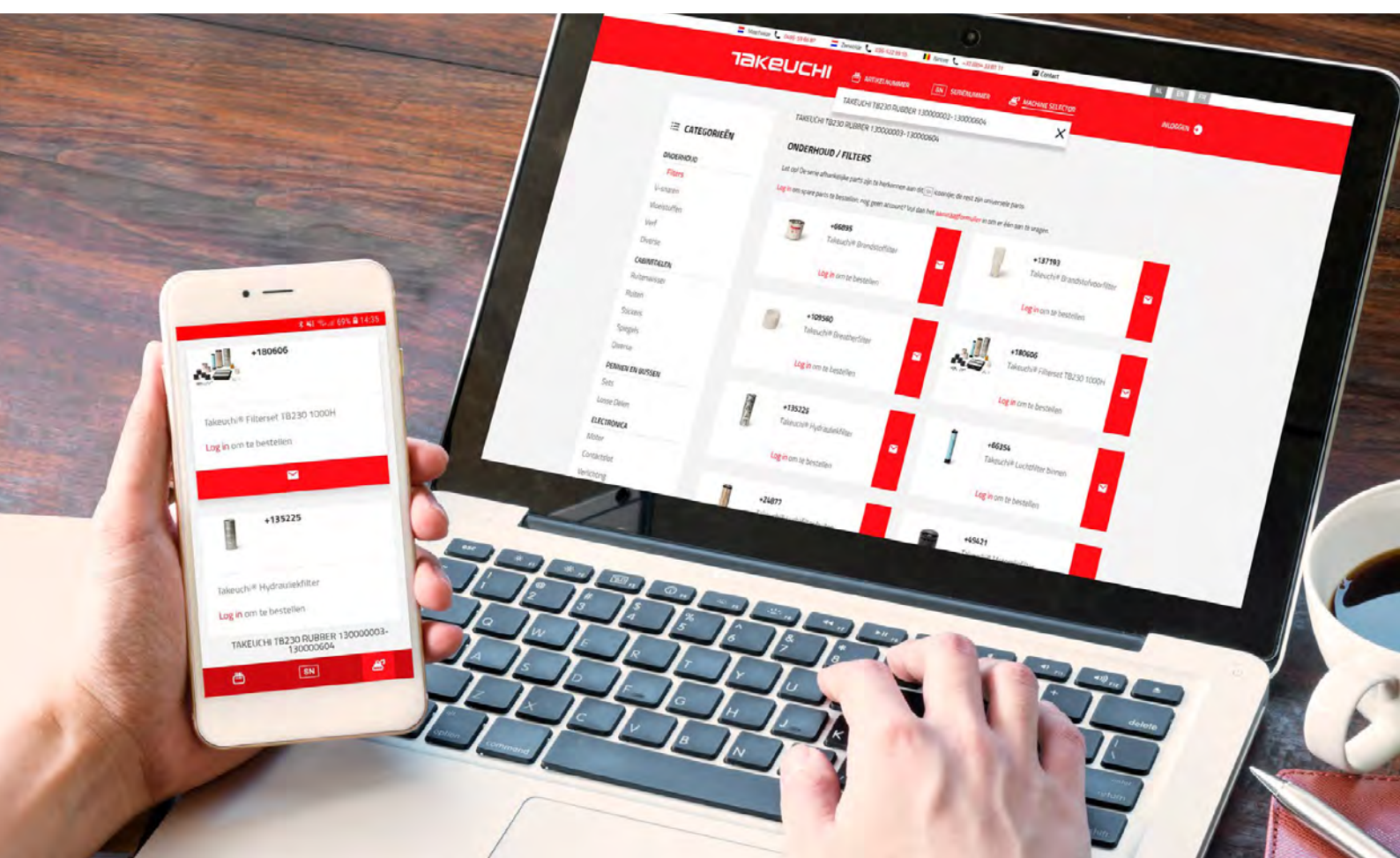


VOLLEDIG AUTOMATISCHE  
HYDRAULISCHE KETTINGS-  
PANNERS



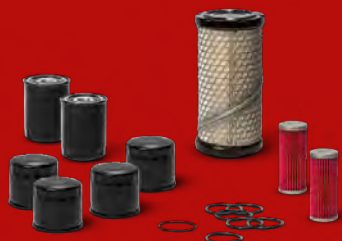
OPTIMALE TRACKGELEIDING

# TAKEUCHI®



**Bestel uw Takeuchi onderdelen  
vanaf nu eenvoudig online!**

[www.takeuchibenelux.com/shop](http://www.takeuchibenelux.com/shop)



# MOTOR EN ONDERHOUD



## OPTIMALE TOEGANG: ONDERHOUD

Bij het uitvoeren van onderhoud profiteer je van de doordachte constructie van de TB290-2:

- **GOEDE TOEGANKELIJKHEID** door motorkap met gasveren die ver geopend kan worden. Daardoor zijn alle componenten van de motor en het hydraulisch systeem goed bereikbaar.
- **AFGESCHERMDE BRANDSTOFVOORZIENING** zowel de brandstof tankdop als de brandstofvulpomp bevinden zich achter afsluitbare kleppen om vandalisme te voorkomen.

## ZUIVERE PRESTATIES: MOTOR EN UITLAAT



10



12

De TB290-2 beschikt over een krachtige motor met common-rail-systeem met een vermogen van 51,6 kW. Hiermee kun je krachtig werken en je brandstofverbruik beperken:

- **VOLDOET AAN EMISSIE-EISEN** met dieseloxidatiekatalysator (DOC) en actieve dieselpartikelfilter voor de uitlaatgasreiniging.
- **MAXIMAAL HYDRAULISCH VERMOGEN** door powermodus PWR (enkel nodig bij uitzonderlijk zware omstandigheden).
- **MILIEUVRIENDELIJKE WERKING EN LAAG GELUIDSNIVEAU** door ECO-modus.

De naar boven gepositioneerde uitlaat voorkomt beschadiging van muren of hekken en zorgt ervoor dat de personen die in de omgeving van de machine werken geen hinder ondervinden van de uitlaatgassen.



11

13



14



# CABINE

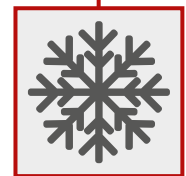


15

## EXTREEM RUIM: BESTUURDERSCABINE

De ruime comfortcabine met hoge zitpositie biedt een uitstekend zicht rondom. Bovendien profiteer je nog van andere voordelen:

- **HOOG ERGONOMISCH NIVEAU** door optimaal gepositioneerde joysticks met geïntegreerde bedieningsmogelijkheden voor extra hydraulische functies.
- **INTUÏTIEVE BEDIENING** door proportionele aansturing van de extra hydraulische functies.
- **OPTIMAAL BEDIENINGSCOMFORT** door spelingsvrije en soepel bedienbare joysticks.
- **ERGONOMISCHE ZITPOSITIE** door luchtgeveerde comfortabele stoel met veelzijdige instelmogelijkheden en aan de stoel bevestigde, meeverende joysticks.
- **OPTIMALE KLIMAATBEHEERSING** door standaard automatische airconditioning met recirculatiefunctie en stoelverwarming.
- **EENVOUDIG KANTELBARE VOORRUIT** met behulp van ondersteunende gasdrukveren.
- **COMFORTABEL IN- EN UITSTAPPEN** door de grote cabinedeur.
- **BIJKOMENDE VOORZIENINGEN** zoals een AM/FM-radio met AUX-ingang en een achteruitkijkcamera.

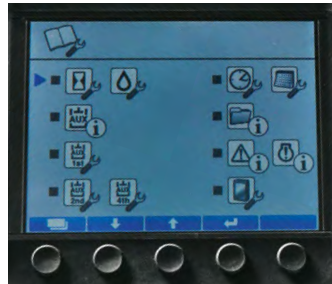


16

# TOTAALOVERZICHT: HET LCD-KLEURENSCHERM



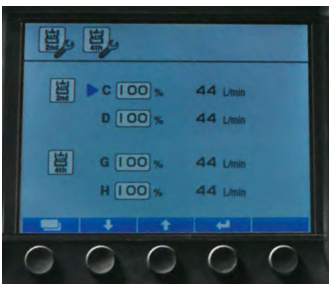
17



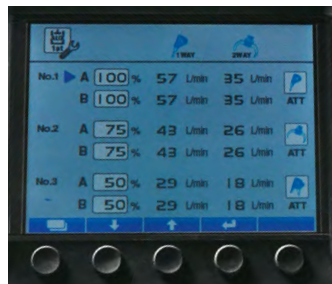
18

Alle actuele machine informatie vind je terug op het hoofdbeeldscherm. Ook de ingestelde volumes voor de eerste en tweede hydraulische functie kun je hier raadplegen en aanpassen. Het lcd-scherm werd geoptimaliseerd om de bediening nog verder te vereenvoudigen:

- UITSTEKENDE LEESBAARHEID door dag/nacht-design.
- SNEL OVERZICHT door begrijpelijke symbolen en duidelijke opbouw.
- HOOG BEDIENINGSCOMFORT door innovatieve instellingsmenu's.



19

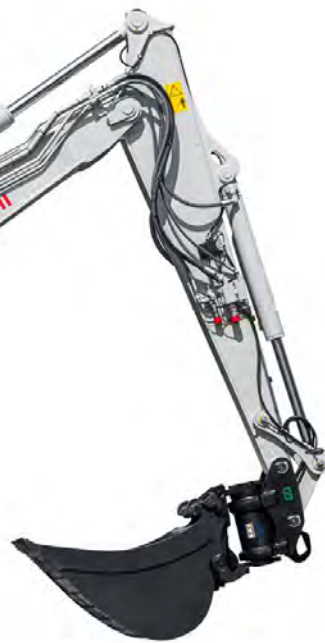


20

Voor de eerste en tweede hydraulische functies kan het debiet eveneens veranderd en geprogrammeerd worden. Je vindt alle informatie en instellingen in de overeenkomstige instellingsmenu's.



21



22

# TAKEUCHI FLEET MANAGEMENT (TFM)

## JOUW MACHINES ALTIJD BINNEN HANDBEREIK

Of het nu vanaf de PC is op kantoor of onderweg met de tablet of smartphone, met Takeuchi Fleet Management (TFM) is jouw machine altijd binnen handbereik. Via de online TFM portal kun je op elk moment de real-time machinegegevens inzien - wanneer je machine aan het werk is, vindt er iedere 15 minuten een data transfer plaats,

hierdoor weet je te allen tijde hoe de machine presteert. Op deze manier kun je stilstand minimaliseren en kostbare service oproepen voorkomen. Ook kan je in de online TFM portal exact zien op welke locatie jouw machine aan het werk is en of deze op een duurzame en efficiënte manier wordt ingezet.

Je kunt het TFM systeem kosteloos laten activeren door Takeuchi Benelux of de Takeuchi wederverkoper. Het gebruik is de eerste 5 jaar geheel gratis.



23

## DOOR TFM WERK JE:

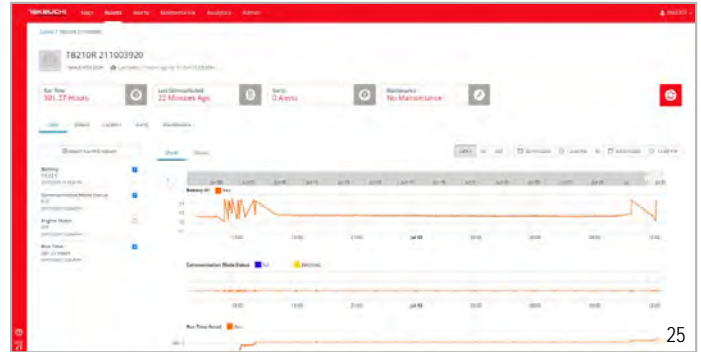
- **KOSTENVERLAGEND** - je kunt notificaties instellen zodat je meldingen ontvangt wanneer er iets dreigt mis te gaan of wanneer onderhoud noodzakelijk is. Zo kun je tijdig ingrijpen en onnodige reparatiekosten voorkomen.
- **EFFICIËNTER** - vergelijk de gegevens van het brandstofverbruik, de draaiuren, motorbelasting en het toerental en haal het meeste uit jouw machines.
- **VEILIGER** - middels GPS tracking zie je altijd waar jouw machine aan het werk is en kun je ingrijpen in geval van misbruik of diefstal.



24

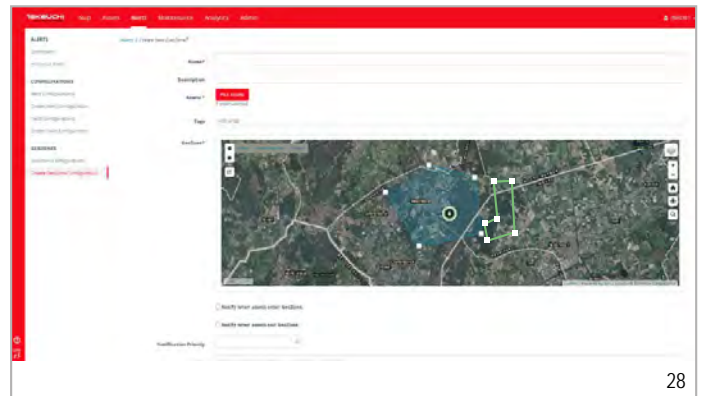
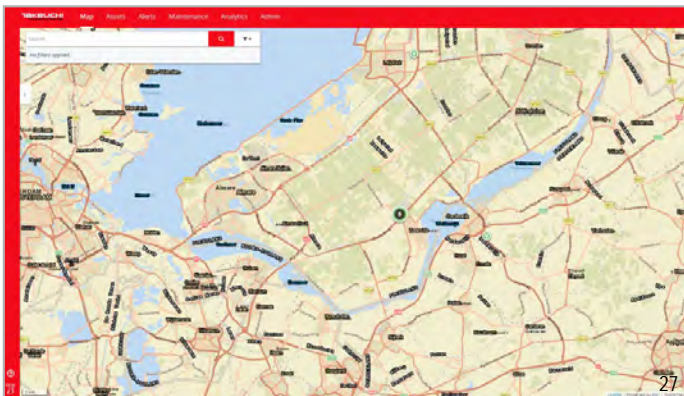
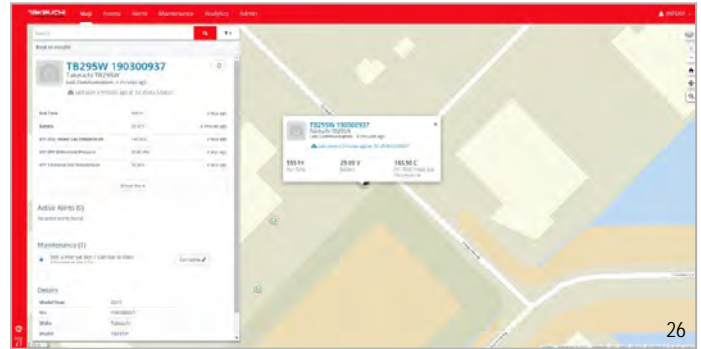
# HULP OP AFSTAND

- BIJ STORINGEN kan de technische dienst met behulp van de TFM portal het probleem makkelijker identificeren.
- DAARDOOR ZIJN ZE IN STAAT OM OP AFSTAND TE ASSISTEREN en is het niet altijd noodzakelijk om een servicemonteur in te schakelen.
- IS DIT TOCH NODIG, dan kan hij de storing gerichter onderzoeken en direct de juiste onderdelen en gereedschappen meebrengen.



# COÖRDINEER JE GEHELE MACHINEVLOOT

Beschik je over een grotere machinevloot? Dan is de TFM portal ideaal voor logistiek en gepland onderhoud. Ook voor machines die nog niet zijn uitgerust met TFM is er een oplossing bedacht - hiervoor is een opbouwkit beschikbaar die verkrijgbaar is bij je Takeuchi wederverkoper.



Meer info? Bekijk de instructievideo via de webpagina:  
[www.takeuchibenelux.com/tfm](http://www.takeuchibenelux.com/tfm)

# UITRUSTING TB290-2

## MONOBOOM & TWO PIECE BOOM

### WERKUITRUSTING

- Eerste, tweede en derde extra hydraulische functies zijn aangebracht op de lepelsteel.
- De eerste en tweede hydraulische functies zijn proportioneel aangestuurd.
- De eerste hydraulische functie heeft een modus voor continue aansturing (A-kant).
- De derde hydraulische functie wordt standaard gebruikt voor de hydraulische snelwisselaar.
- Automatisch drukloos maken van de extra hydraulische functies.
- Hogedrukafsluitkranen voor de extra hydraulische functies.
- Hefcilinderbeveiliging voor bescherming tegen externe schade (enkel Monoboomb).
- 6 LED-werklampen en 2 LED-waarschuwingslampen.
- Slangbreukbeveiligingsventielen op arm- en hefcilinder, akoestische overbelasting waarschuwing op hefcilinder.
- Slangbreukbeveiligingsventielen op verstelcilinder (enkel Two Piece Boom).
- Achteruitkijkcamera.
- TSS - Startonderbreker.
- Extra zwaar contraballast.
- Takeuchi Fleet management (TFM).

### DOZERBLAD

- Sjorogen.

### RIJWERK

- 'Short pitch' rubbertracks.
- Onderrollen met drie flenzen.
- Eén bovenrol per kant.
- Sjorogen voor eenvoudig vastzetten van de machine op aanhanger / trailer.
- Rijmotoren met rem (automatisch).
- Volledig automatische hydraulische kettingspanners.
- Rijnsnelheid automaat.

### MOTOR/HYDRAULIEK

- Motor voldoet aan emissienorm EU Stage V.
- Standaard powermodus PWR.
- Auto decel.
- 3 hydrauliekpompen.
- Elektrische brandstofvulpomp.
- Load sensing technologie.
- Olie-/waterkoeler met hoge capaciteit.
- Automatische zwenkrem.
- Gereedschapset en vetpomp.
- Automatische brandstoftank ontluchting.
- Accumulator.
- Voorspanventiel HD-tank incl. filter.

### CABINE

- Luchtgeveerde comfortstoel met hoge rugleuning, hoofdsteun, meeverende joysticks en stoelverwarming.
- Hydraulisch voorgestuurde rijbedieningshendel.
- Automatische airconditioning.
- Kantelbare voorruit met 2 gasdrukveren.
- AM/FM radio met Bluetooth, USB en AUX.
- Bekerhouder.



# UITVOERINGSOPTIES TB290-2



In de onderstaande tabel worden de verschillende giek uitvoeringen van de TB290-2 toegelicht.

## DIVERSE UITVOERINGSOPTIES TB290-2

Opties	Monoboorn	Two Piece Boorn
Driedelige giek		✓
Slangbreuk beveiligingsventiel verstelcilinders		✓

## MEEST GEKOZEN OPBOUWOPTIES

- Drukloze retour met minimale tegendruk.
- Maaikorf-functie.
- Snelkoppelingen t.b.v. aansluiten uitrustingsstukken.
- Cabine afdichten voor overdruk.
- Centraal vetsmeersysteem.
- Opbergkist links voor tegen cabine.
- Zonnekap.
- Opstaprooster.
- Machine in bedrijfskleur spuiten.
- Verduisterde ruiten.

## MACHINISTEN PAKKET

- Extra zwaailamp.
- 4 LED lampen aan voorzijde cabine.
- Zonnekap.
- 4 flitslampen rondom machine.





# TECHNISCHE GEGEVENS TB290-2 MONOBOOM & TWO PIECE BOOM

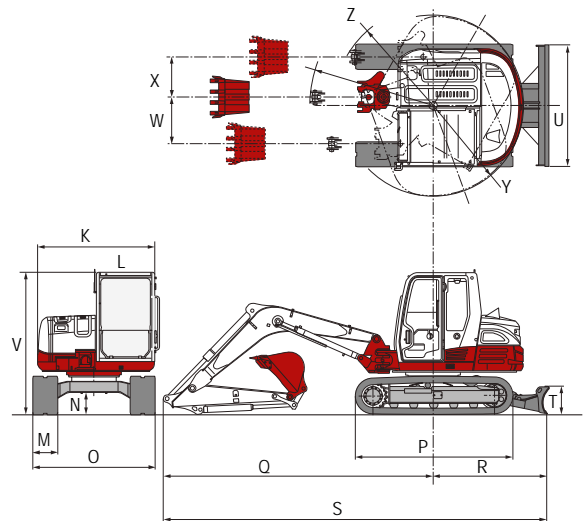
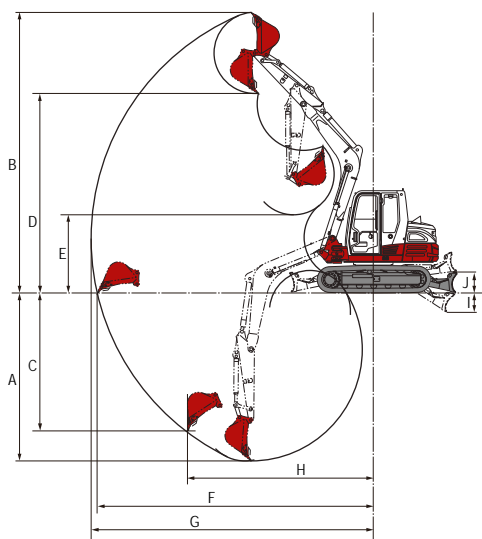
TECHNISCHE SPECIFICATIES		Mono	Two Piece
Machinegewicht	kg	8.400	8.750
Bodemdruk	kg/cm <sup>2</sup>	0,38	0,39
Geluidsniveau LwA	dB(A)	99,0	99,0
Geluidsniveau LpA	dB(A)	74,0	74,0
Zwensnelheid	T/min	10,3	10,3
Rijsnelheid 1	km/u	2,6	2,6
Rijsnelheid 2	km/u	5,0	5,0
Max. hellingshoek	Graden	35	35
Zwenkhoek giek	Graden	70/60	70/60

MOTOR		Mono- & Two Piece Boom	
Type	4TNV98CT Common-Rail met Turbo		
Vermogen ISO 9249/SAEJ 1349	kW/Pk's	51,6/70,2	
Toerental	T/min	2.000	
Cilinderinhoud	cm <sup>3</sup>	3.318	
Aantal cilinders	Stuks	4	
Koelwater	l	14,0	
Motorolie	l	10,2	
Tankinhoud	l	128,0	

HYDRAULISCH SYSTEEM		Mono- & Two Piece Boom	
Hoofdpomp	Geregeld op basis van het totaalvermogen		
Max. capaciteit (max. druk P1)	l/min (MPa)	224,0 (27,5)	
Max. capaciteit (max. druk P2)	l/min (MPa)	60,6 (24,0)	
Max. capaciteit (max. druk P3)	l/min (MPa)	16,0 (3,5)	
1e extra hydraulische functie	l/min (MPa)	100,0 (20,6)	
2e extra hydraulische functie	l/min (MPa)	60,6 (20,6)	
3e extra hydraulische functie links en rechts	l/min (MPa)	16,0 (3,5)/55,0 (20,6)	
Inhoud hydraulische tank	l	73,0	

Technische wijzigingen voorbehouden.

AFMETINGEN		Mono	Two Piece
Max. graafdiepte	A mm	4580	4480
Max. graafhoogte	B mm	7290	8060
Max. verticale graafdiepte	C mm	3820	4010
Max. storthoogte	D mm	5260	6110
Min. storthoogte	E mm	1640	2540
Max. bereik op maaiveldhoogte	F mm	7290	7620
Max. graafradius	G mm	7435	7775
Max. verticale graafradius	H mm	4755	4390
Max. daaldiepte dozerblad	I mm	505	505
Max. hefhoogte dozerblad	J mm	520	520
Breedte bovenwagen	K mm	2140	2140
Breedte cabine	L mm	1050	1050
Breedte rubbertrack	M mm	450	450
Vrije ruimte onderwagen	N mm	370	370
Breedte onderwagen	O mm	2200	2200
Totale lengte rijwerk	P mm	2855	2855
Giek afstand tot hart draaikrans	Q mm	5020	5140
Dozerblad afstand tot hart draaikrans	R mm	2055	2055
Transportlengte, dozerblad aan achterzijde	S mm	7075	7075
Hoogte dozerblad	T mm	500	500
Breedte dozerblad	U mm	2200	2200
Transporthoogte	V mm	2550	2550
Zwenkhoekverstelling links	W mm	685	685
Zwenkhoekverstelling rechts	X mm	890	890
Zwenkradius achter	Y mm	1650	1650
Zwenkradius rechts	Z mm	2030	2220



## TAKEUCHI

Takeuchi Benelux

info@takeuchibenelux.com

+31(0)88-202 51 24